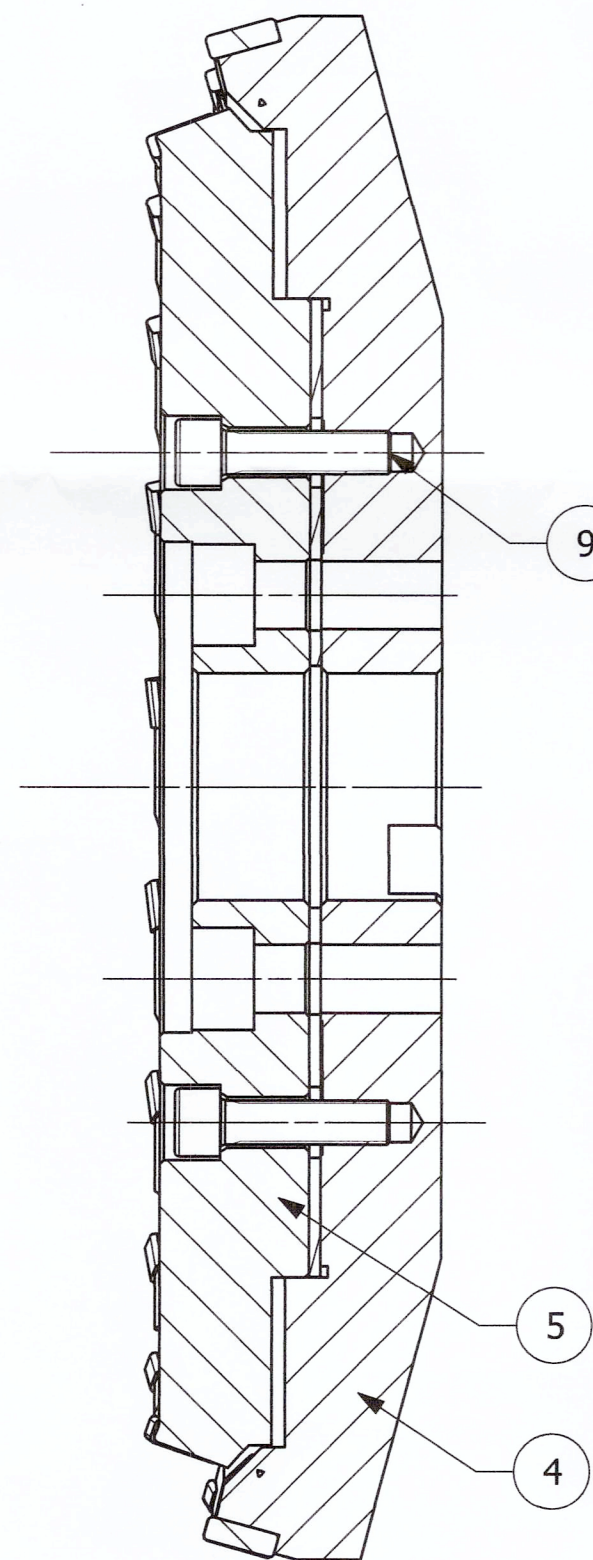


LEVÁ STRANA (PRAVOŘEZNÁ)
SESTAVENA ZE 3 FRÉZ :
 HMOTNOST : 76 KG

TCK000086
 TCK000087
 TCK000088

+ DISTANČNÍ PODLOŽKA :
 TCK000093

SPOJENO ŠROUBY M12
 POUŽITÝ UNÁŠECÍ KÁMEN DIN 2079



PRAVÁ STRANA (LEVOŘEZNÁ)
SESTAVENA ZE 2 FRÉZ :
 HMOTNOST 57 KG

TCK000089
 TCK000090

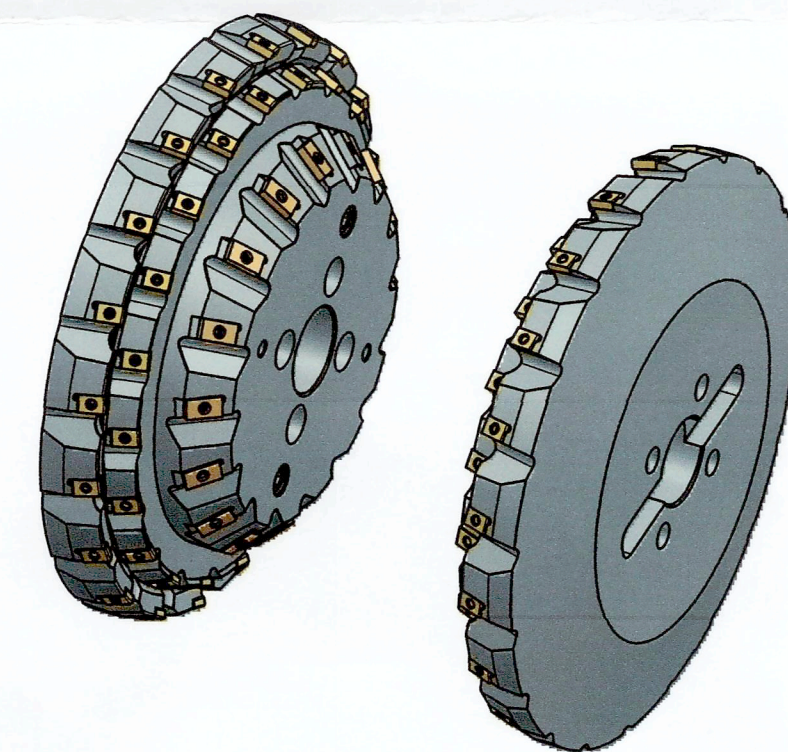
+ DISTANČNÍ PODLOŽKA :
 TCK000093

SPOJENO ŠROUBY M12
 POUŽITÝ UNÁŠECÍ KÁMEN DIN 207

PLÁTKY POZ.10

PLÁTKY POZ.11

0,2 (ODLEHČENÍ)



TĚLA NÁSTROJŮ POZ 1 -5 ..KALENO, POPUŠTĚNO HRC 56±2

12	ŠROUB M5X15			96
11	PLÁTEK 25,4x14,287x6,35 R1,2			16
10	PLÁTEK 19,05X12,7X6,35 R1,2			80
9	ŠROUB M12X45	DIN 912		6
8	ŠROUB M12X25	DIN 912		4
7	UNÁŠECÍ KÁMEN 25,4	DIN2079	Kamen	4
6	DIST. PODLOŽKA	42CrMo4	TCK000093	2
5	FRÉZA PRAVÁ 02	42CrMo4	TCK000090	1
4	FRÉZA PRAVÁ 01	42CrMo4	TCK000089	1
3	FRÉZA LEVÁ 03	42CrMo4	TCK000088	1
2	FRÉZA LEVÁ 02	42CrMo4	TCK000087	1
1	FRÉZA LEVÁ 01	42CrMo4	TCK000086	1
POZ.	NÁZEV	MATERIÁL	Č. MODELU	MNOŽ.