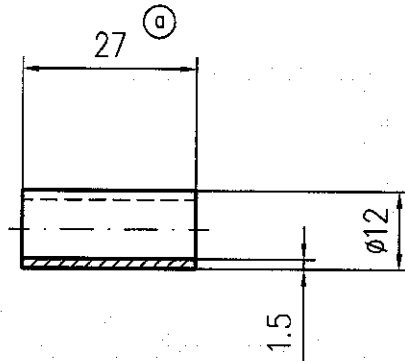


Prüfung c. 6



ARCHIV  
02-09-2011



NAHRZUJ ORIGINAL

Gewicht: ca. 0.01 kg

a		94/05	12.09.05 26.09.05	Maß 27 war 30	1x	Knebel Engelhardt	
Buchstabe	Ä-Nr.	Datum	Änderung:			Anz	Name
Bearbeitung:		<input checked="" type="checkbox"/> ( <input checked="" type="checkbox"/> )		Allgemeintoleranzen DIN ISO 2768 unbearbeitet: c - L   bearbeitet: m - K Nur auf AutoCAD ändern	Kanten gebrochen Wir behalten uns alle Rechte gemäß DIN 34 vor	Maßstab 1:1	
DIN	Werkstoff:	Ersatzwerkstoff:		Bez.: Distanzrohr			
2391C	St35.4	S355MC		TRUBLA 202PERNA			
	Tag	Name	Type:	Zeich. Nr. 6735006019			
Bearb.	03.12.04	Mächtel	MHL350	<input checked="" type="checkbox"/> TEREX <b>FUCHS</b>			
Gepr.	26.09.05	Engelhardt					

M5006019



11.09.2011

180/11