

Toute réimpression ou reproduction non autorisée sans la permission écrite de la Linde AG est formellement interdite. Les copies ou reproductions non autorisées peuvent être transmises ou d'une autre manière rendues accessibles à un tiers.

Other reproductions may only be made for the purpose agreed upon. Neither originals nor reproductions may be transmitted or otherwise made accessible to a third party.

Information unverfuehrt: Es ist nicht zulassig, die Zeichnung zu anderen Zwecken, insbesondere zum Nachbau, zu verwenden; sie darf weder kopiert, noch vervielfaeltigt noch Dritten ausgestellt oder zuganglich gemacht werden.

Anschlüsse falsch gezeichnet
 16.5.01 Olav

Kreis: 1

Kreis: 4

Priloha č.3

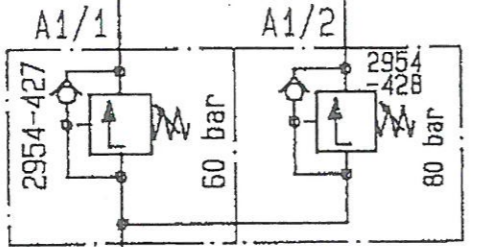
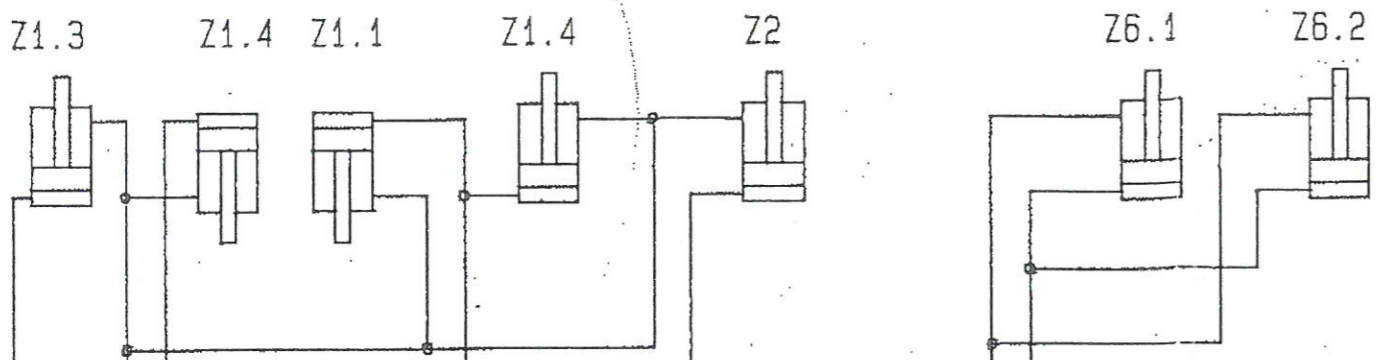
9610 A

k smlouvě o dílo č. S 472/186 880 0022
 17

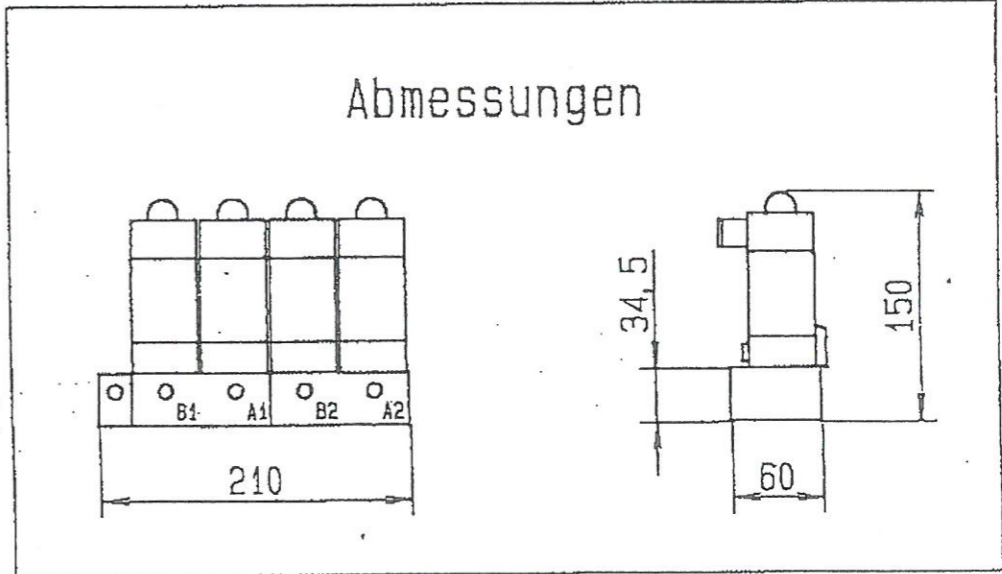
4 x 1294-000

1 x 1543-100

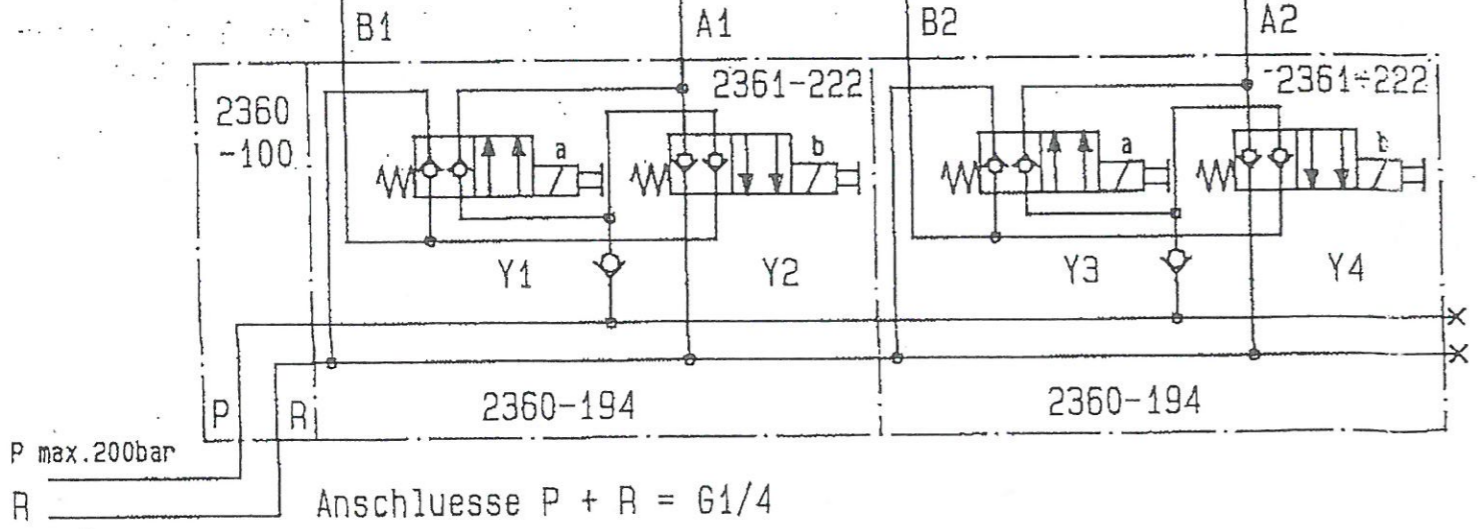
2 x 1545-105
 mit Druckschrauben



Wendevorrichtung fuer ZSB-Gabeltraeger Typ 186
 Vorrichtung Nr. VSW 4823-1828



Verrohrung: 8 x 1 Praezisionsstahlrohr
 ST 37, 4 DIN 2391 NBK, gebondert.
 Bestell Nr. 3128-112



				Fa. Linde AG Merk 2 Aschaffenburg	Benennung HYDRAULIKPLAN zu VSW 4823-1828/6		Blatt 1	
				Datum: 15.08.96			Zeichnungs-Nr. 6853-273	
				gez.: D1.			vc 2	
Änderg.	Nr.	Dat.	Name	gepr.				

LES PLANS, DROUILLÉS, MODÈLES, MATRICES, ÉCRANS, ÉTOILES, ILS SONT CONSIDÉRÉS COMME PROPRIÉTÉ EXCLUSIVE DE LINDÉ. ILS NE DOIVENT ÊTRE UTILISÉS POUR AUCUN AUTRE USAGE. DES COPIES OU REPRODUCTIONS NE SONT AUTORISÉES QUE DANS LE CAS DE L'USAGE CONVENU. LES ORIGINALS ET LEURS REPRODUCTIONS NE PEUVENT ÊTRE TRANSMIS À UN TIERCE, NI À UN AUTRE MATÉRIEL ACCESSIBLE À UN TIERCE.

The drawings remain our exclusive property. They are intended only for the purpose agreed upon and may not be used for any other purpose. Copies or other reproductions may only be made for the purpose agreed upon. Neither originals nor reproductions may be transmitted or otherwise made accessible to a third party.

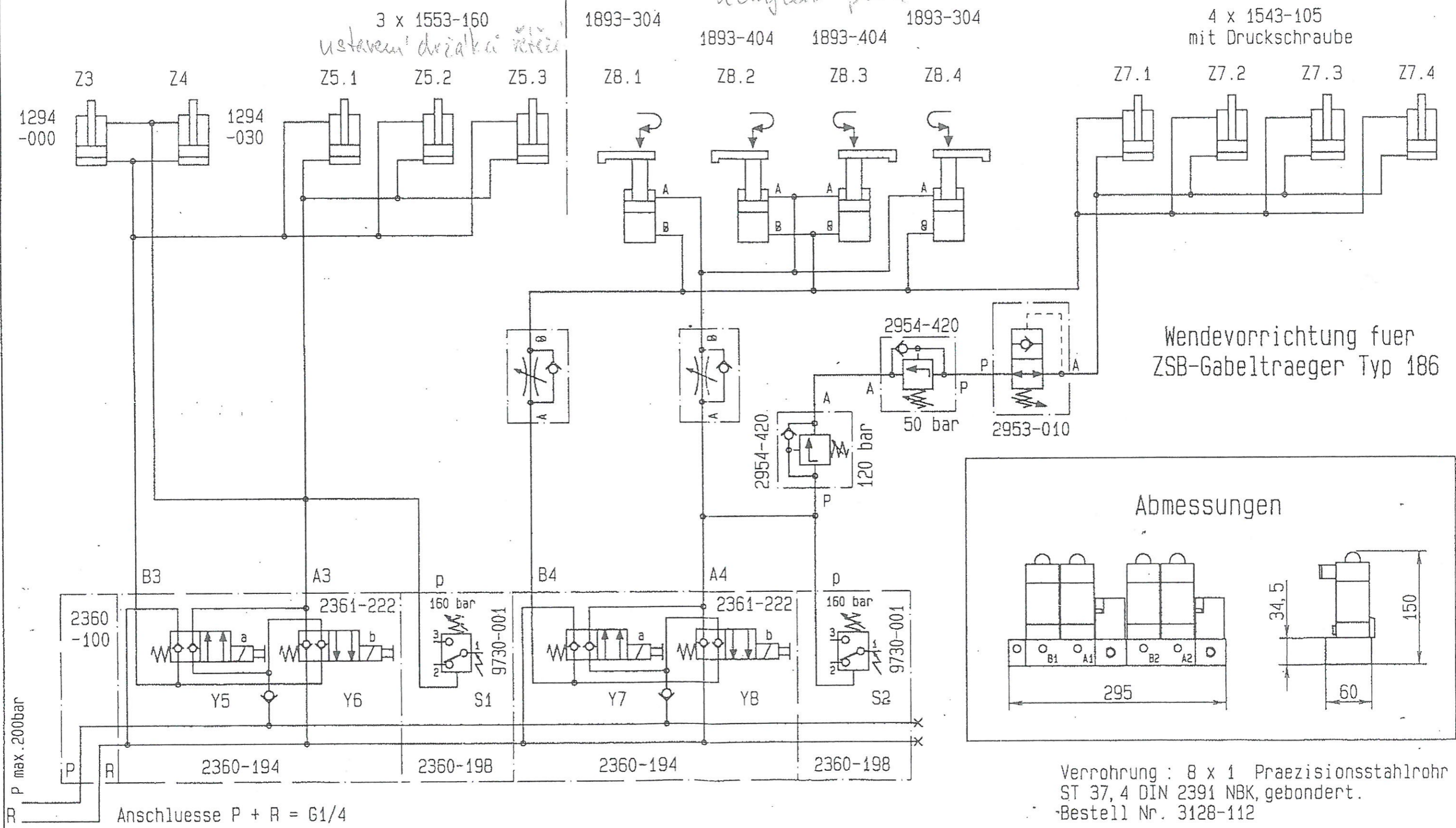
Die Zeichnung bleibt unser Eigentum. Sie wird Ihnen nur zur Information überlassen. Es ist nicht zulässig, die Zeichnung zu anderen Zwecken, insbesondere zum Nachbau zu verwenden. Sie darf weder kopiert, noch vervielfältigt, noch Dritten ausgestellt oder zugänglich gemacht werden.

Kreis: 2

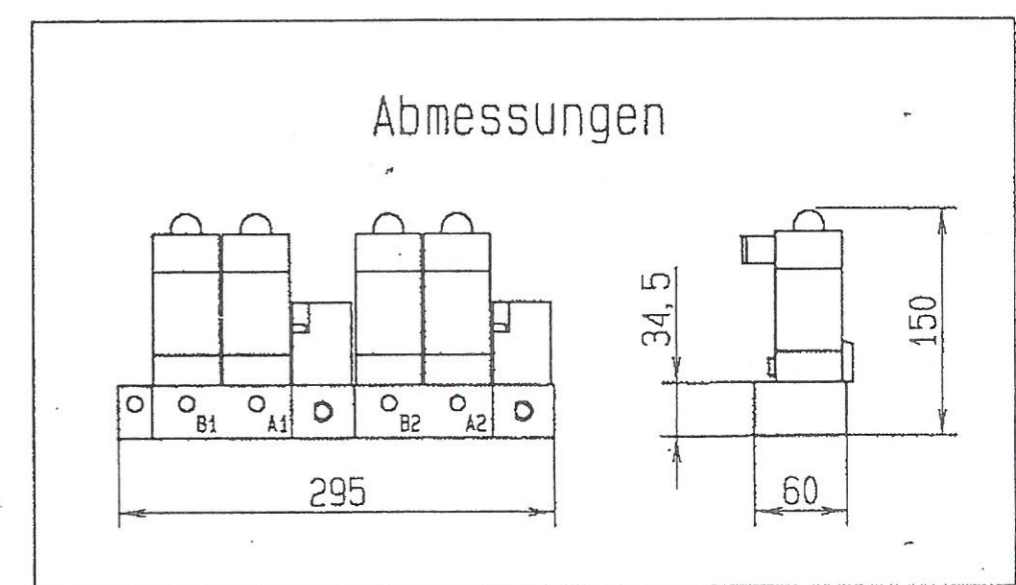
Kreis: 3

Priloha č. 3

k súfuvě o dílo č. S472/17



Wendevorrichtung fuer ZSB-Gabeltraeger Typ 186



Verrohrung: 8 x 1 Präzisionsstahlrohr ST 37, 4 DIN 2391 NBK, gebondert.
Bestell Nr. 3128-112

		Fa. Linde AG Werk 2 Aschaffenburg		Benennung		HYDRAULIKPLAN zu VSW 4823-1828 16		Blatt 2	
		Datum: 15.08.96						von	
Änderung 05.03.97		Li. gez. Di.				Zeichnungs-Nr. 6853-274		2	
Änderung		Dat.		Name		gepr.			

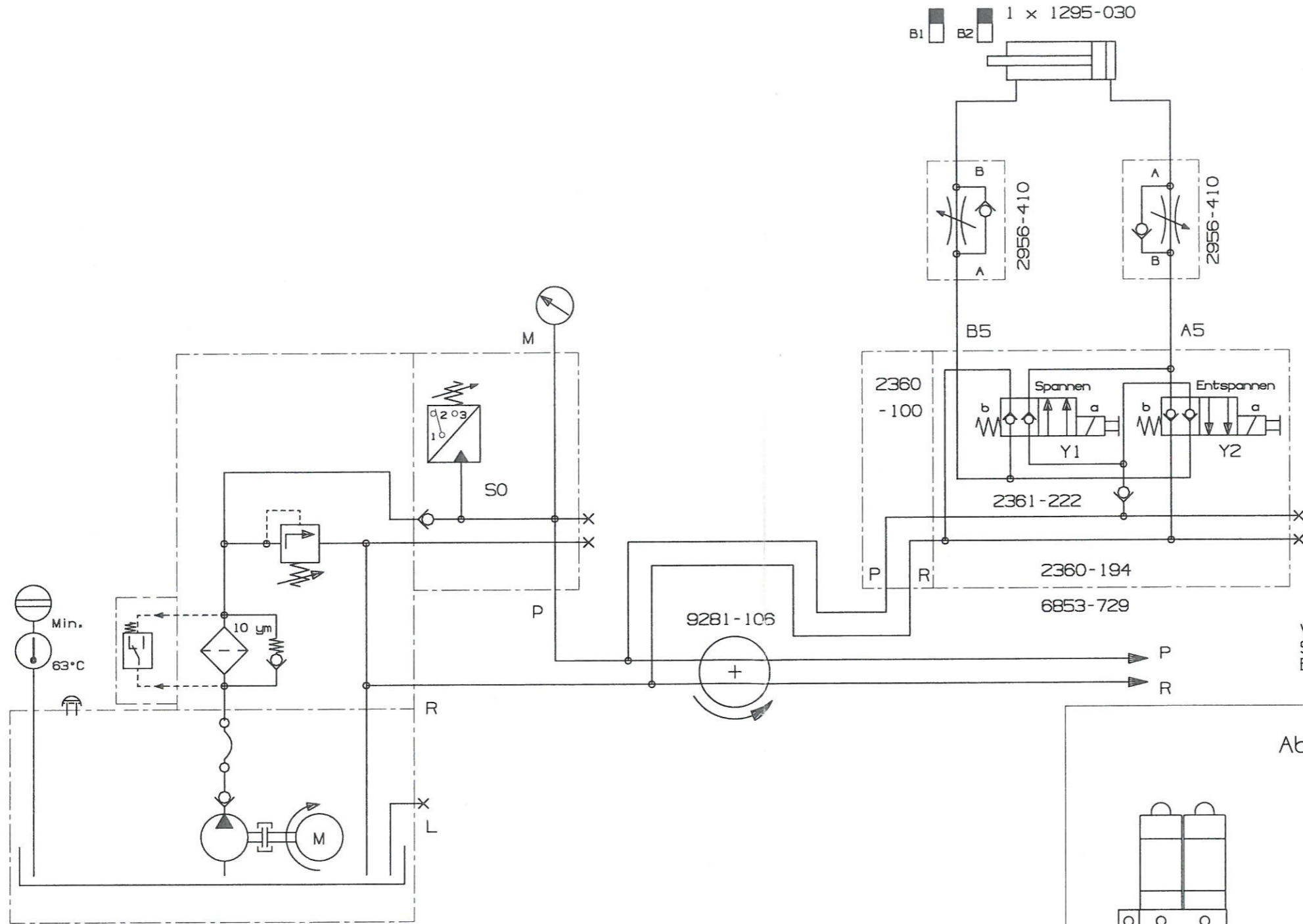
confiés pour le seul usage convenu et ne doivent être utilisés pour aucun autre usage. Des copies ou reproductions ne sont autorisées que dans le seul cas de l'usage convenu. Ni les originaux, ni leurs reproductions ne peuvent être transmis ou d'une autre manière rendus accessibles à un tiers.

The drawings remain our exclusive property. They are furnished only for the purpose agreed upon and may not be used for any other purpose. Copies or other reproductions may only be made for the purpose agreed upon. Neither originals nor reproductions may be transmitted or otherwise made accessible to a third party.

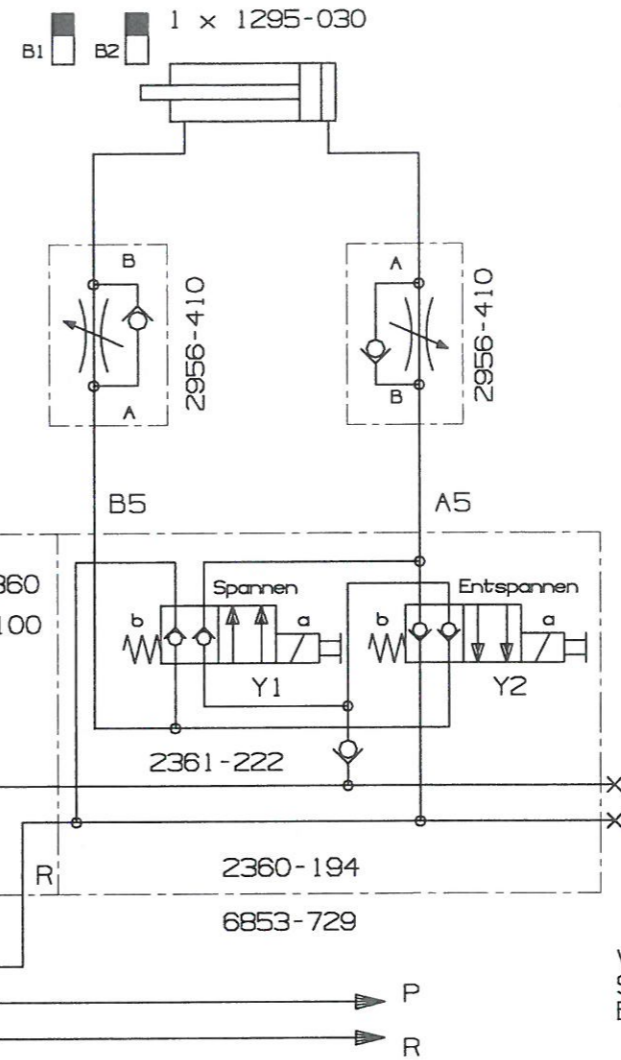
Diese Zeichnung bleibt unser Eigentum. Sie wird Ihnen nur zur Information anvertraut. Es ist nicht zulässig, die Zeichnung zu anderen Zwecken, insbesondere zum Nachbau, zu verwenden; sie darf weder kopiert, noch vervielfältigt, noch Dritten ausgehändigt oder zugänglich gemacht werden.

Priloha č. 3 9610 C
k smlouvě o dílo č. S472/17

Schwenkbock

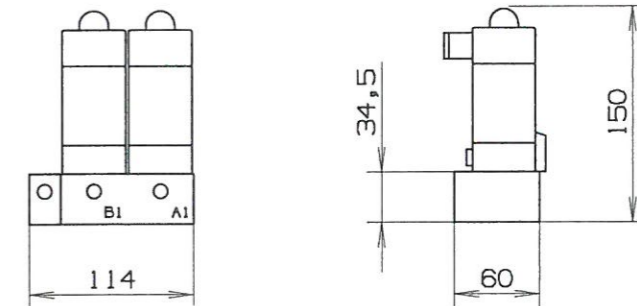


Pumpenaggregat wird beigestellt!



Verrohrung: 8 x 1 Präzisionsstahlrohr
ST 37,4 DIN 2391 NBK, verzinkt.
Bestell Nr. 3128-112

Abmessungen



			Fa. LINDE	Benennung HYDRAULIKPLAN 1838800059	Blatt 1
			Datum 21.02-.01		
			gez. TG.		
Änderung	Dat.	Name	gepr.	Zeichnungs-Nr. 6853-729	von 3

Les plans, dessins demeurent notre propriété exclusive. Ils sont confiés pour le seul usage convenu et ne doivent être utilisés pour aucun autre usage. Des copies ou reproductions ne sont autorisées que dans le seul cas de l'usage convenu. Ni les originaux, ni leurs reproductions ne peuvent être transmis ou d'une autre manière rendus accessibles à un tiers.

The drawings remain our exclusive property. They are entrusted only for the purpose agreed upon and may not be used for any other purpose. Copies or other reproductions may only be made for the purpose agreed upon. Neither originals nor reproductions may be transmitted or otherwise made accessible to a third party.

Diese Zeichnung bleibt unser Eigentum. Sie wird Ihnen nur zur Information anvertraut. Es ist nicht zulässig, die Zeichnung zu anderen Zwecken, insbesondere zum Nachbau, zu verwenden, sie darf weder kopiert, noch vervielfältigt, noch Dritten ausgereicht oder zugänglich gemacht werden.

Kreis: 3

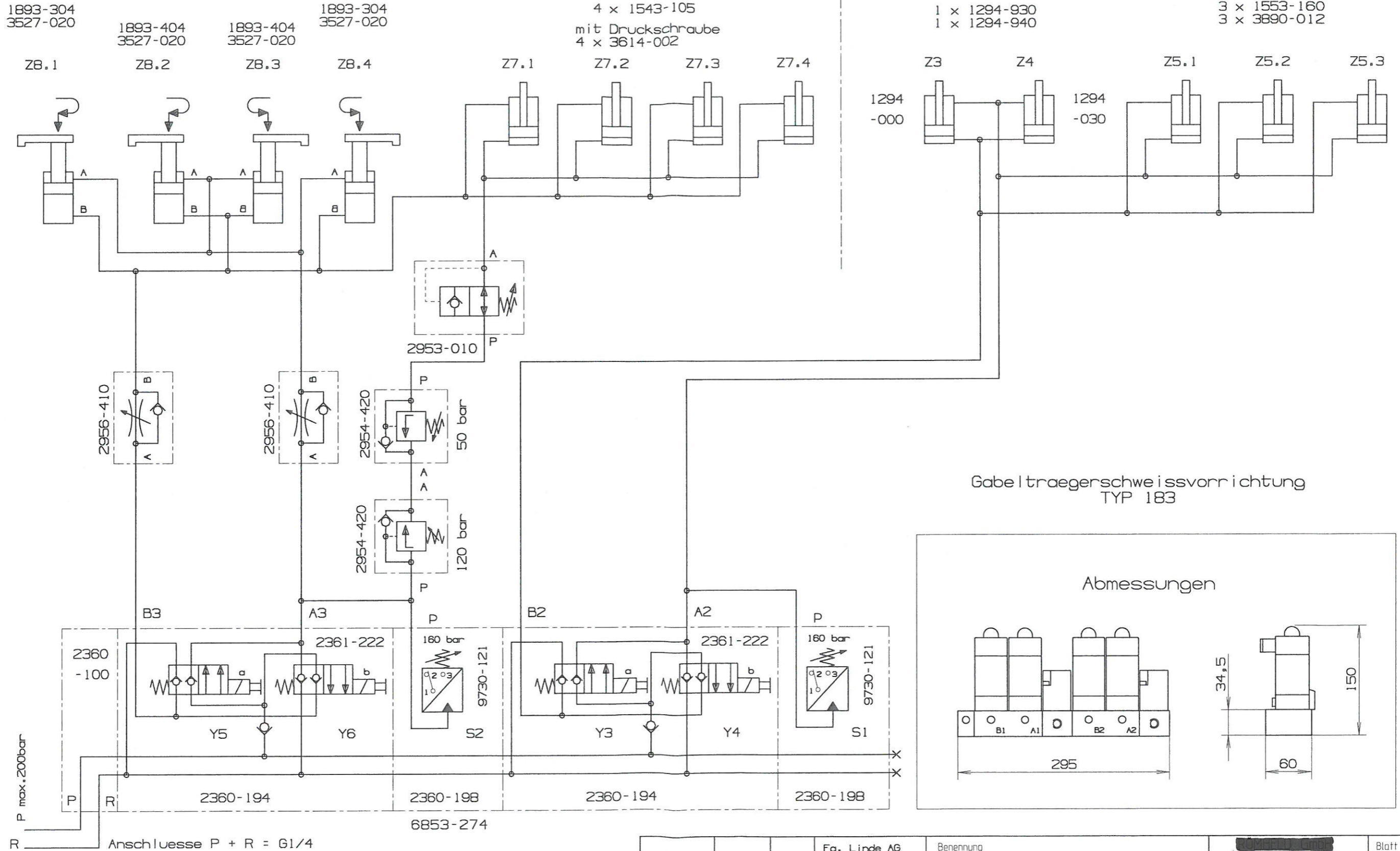
Stegplatten spannen

Traegerplatte anheben

Kreis: 2

Schlitten einfahren

Kettenhalter



Verrohrung : 8 x 1 Präzisionsstahlrohr
ST 37,4 DIN 2391 NBK, gebondert.
Bestell Nr. 3128-112

			Fa. Linde AG Werk 2 Aschaffenburg
		Datum	21.02.01
Änderung	21.05.01	TG.	gez. TG.
Änderung	Dat.	Name	gepr.

Benennung	HYDRAULIKPLAN 1838800059	Blatt	2
Zeichnungs-Nr.	6853-729	von	3

Priloha č. 3

k smlouvě o dílo č. S472/17

Les plans, dessins demeurent notre propriété exclusive. Ils sont confiés pour le seul usage convenu et ne doivent être utilisés pour aucun autre usage. Des copies ou reproductions ne sont autorisées que dans le seul cas de l'usage convenu. Ni les originaux, ni leurs reproductions ne peuvent être transmis ou d'une autre manière rendus accessibles à un tiers.

The drawings remain our exclusive property. They are entrusted only for the purpose agreed upon and may not be used for any other purpose. Copies or other reproductions may only be made for the purpose agreed upon. Neither originals nor reproductions may be transmitted or otherwise made accessible to a third party.

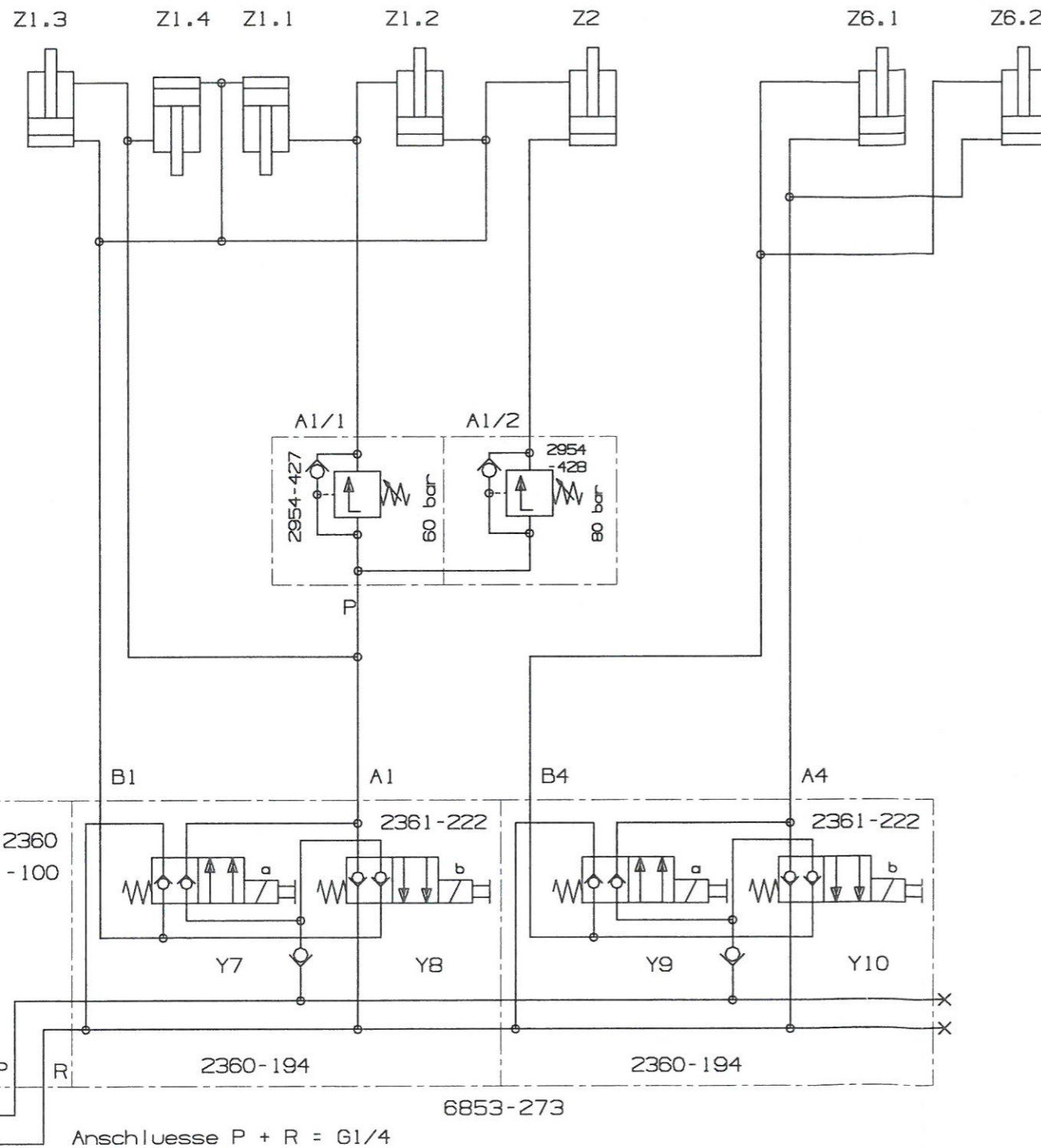
Diese Zeichnung bleibt unser Eigentum. Sie wird Ihnen nur zur Information anvertraut. Es ist nicht zulässig, die Zeichnung zu anderen Zwecken, insbesondere zum Nachbau, zu verwenden; sie darf weder kopiert, noch vervielfältigt, noch Dritten ausgehändigt oder zugänglich gemacht werden.

Kreis: 1 Traegerplattenpositionierung

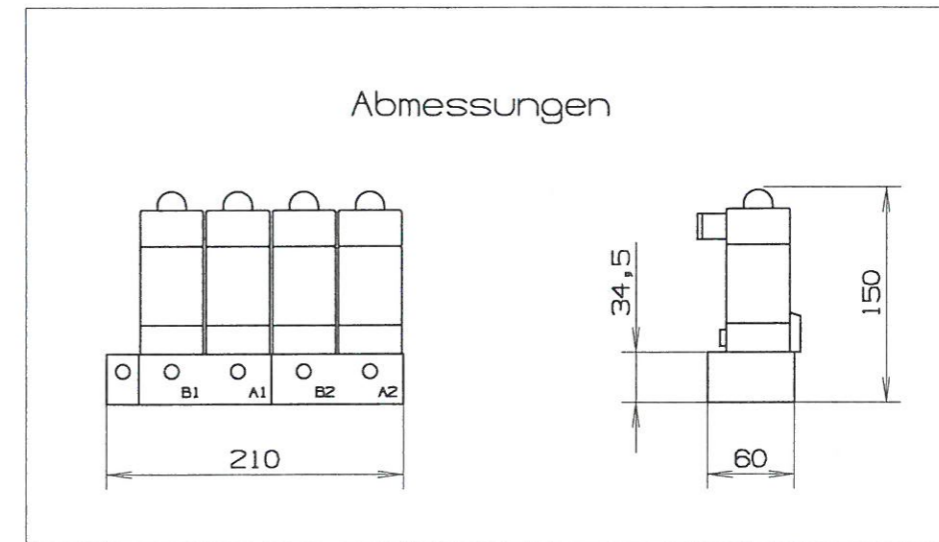
5 x 1294-930
5 x 1294-940
4 x 1294-000
1 x 1543-100

Kreis: 4 Traegerplatte vorspannen

2 x 1547-105
mit Druckschrauben
2 x 3614-017



Gabe l traegerschwe i ssvorr i chtung
TYP 183



Verrohrung : 8 x 1 Praezisionsstahlrohr
ST 37,4 DIN 2391 NBK, gebondert.
Bestell Nr. 3128-112

			Fa. Linde AG Werk 2 Aschaffenburg	Benennung HYDRAULIKPLAN 1838800059		Blatt 3	
			Datum 21.02.01			Zeichnungs-Nr. 6853-729	
Änderung			Dat.	Name	gepr.	von 3	
21.05.01			TG.				