

Technické podklady pro zadání výběrového řízení - jeřáby v obj.70 Bludovice areál VOP CZ

1. Požadavek 5ks mostových jeřábů o nosnosti 5000 Kg.
2. Jeřábová dráha (JD) s jeřáby musí stát samostatně, bez přitížení hale.
3. Koncepce samostatných betonových patek pro JD, které nenaruší stávající patky objektu a patku základového pásu obvodové zdi.
4. JD bude v modulu 6m s výjimkou u vstupních vrat, kde bude příhradový nosník pro rozpětí 12m a vynechán sloup JD.
5. Sloupy JD chránit proti nárazu - Eurokód 1: Zatížení konstrukcí - Část 1-7: Obecná zatížení - Mimořádná zatížení váha zábran není v celkové váze OK

Parametry jeřábů orientační:

Rychlost pojezdu mostu 5/20 m/min
Rychlost pojezdu kočky 5/20 m/min
Rychlost zdvihu 1/10 m/min
Zatížení 3m / M6

Parametry JD:

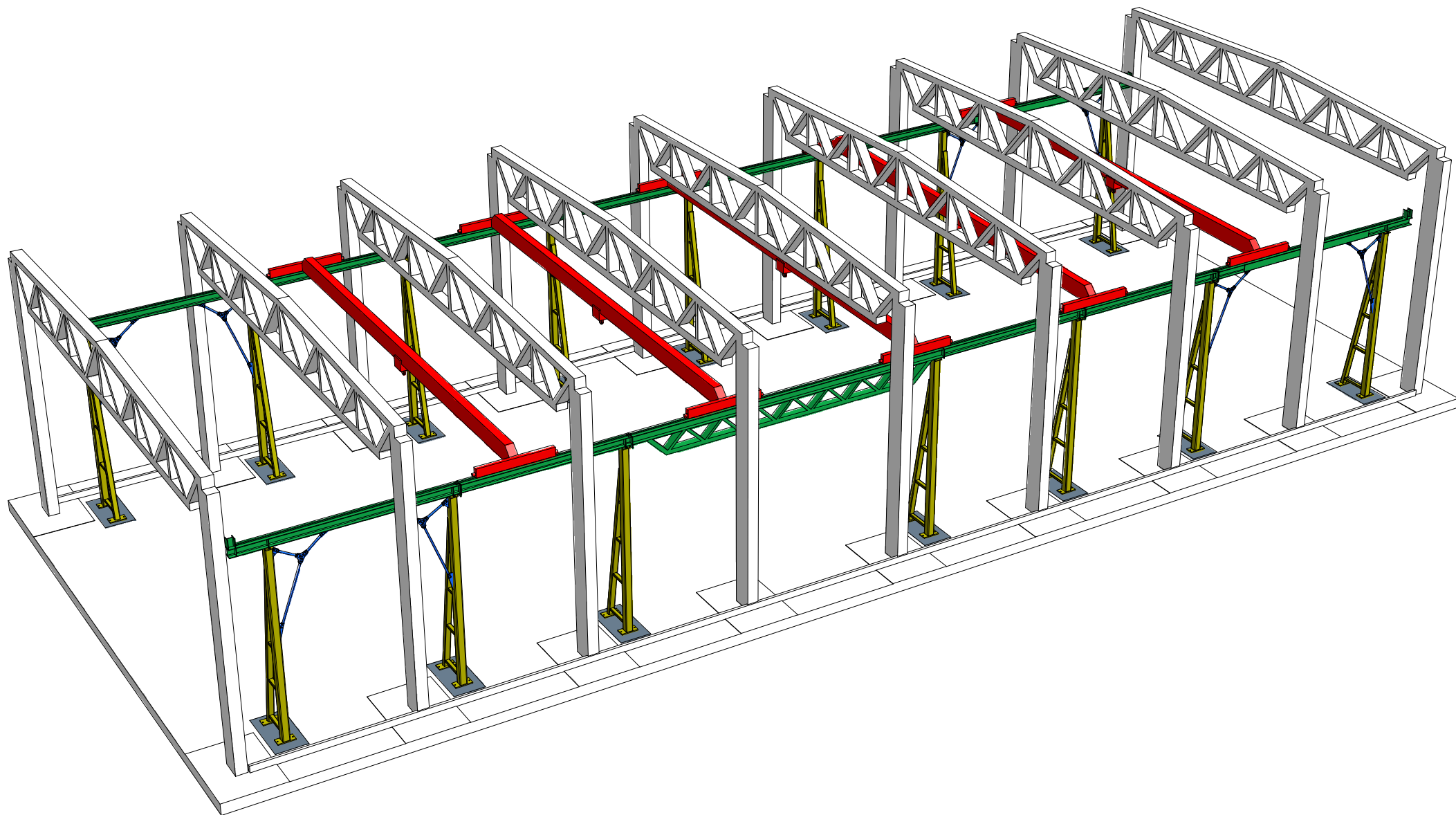
Provedení dle ČSN EN 1090-2
stupeň EXC3

Orientační odhad materiálů:

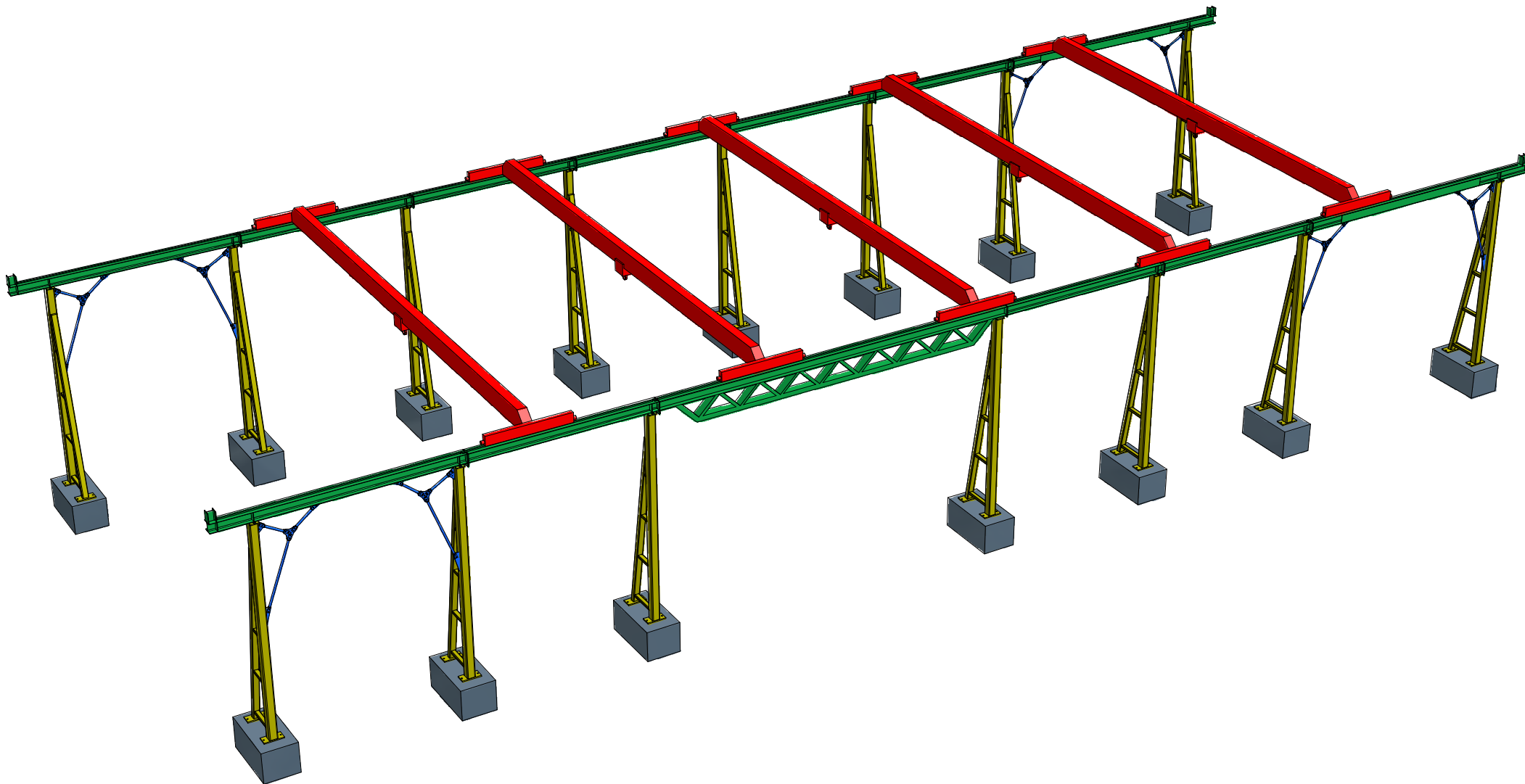
Ocel pro JD cca 26 500 Kg
Beton pro patky JD cca 50 m3

Výkresová koncepce je návrh řešení pro lepší předání rozměrového zadání, vše je pouze orientační.

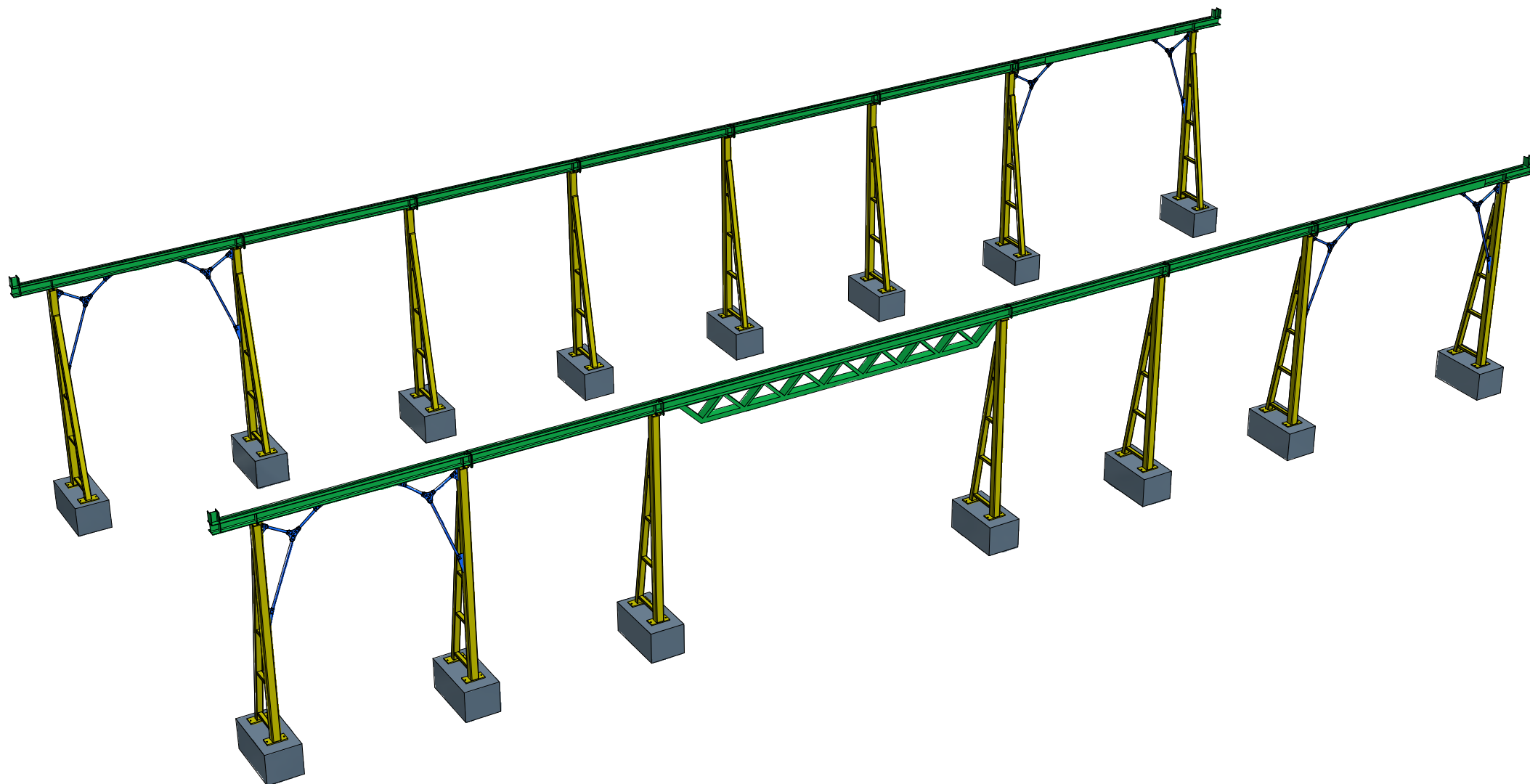
Kreslil: jirka ohnutek	navev Technické podklady pro zadání výběrového řízení - jeřáby v obj_70 Bludovice areál VOP CZ			
	cislo vykresu	format A4	datum 5.6.2015	vydani list 1 /11



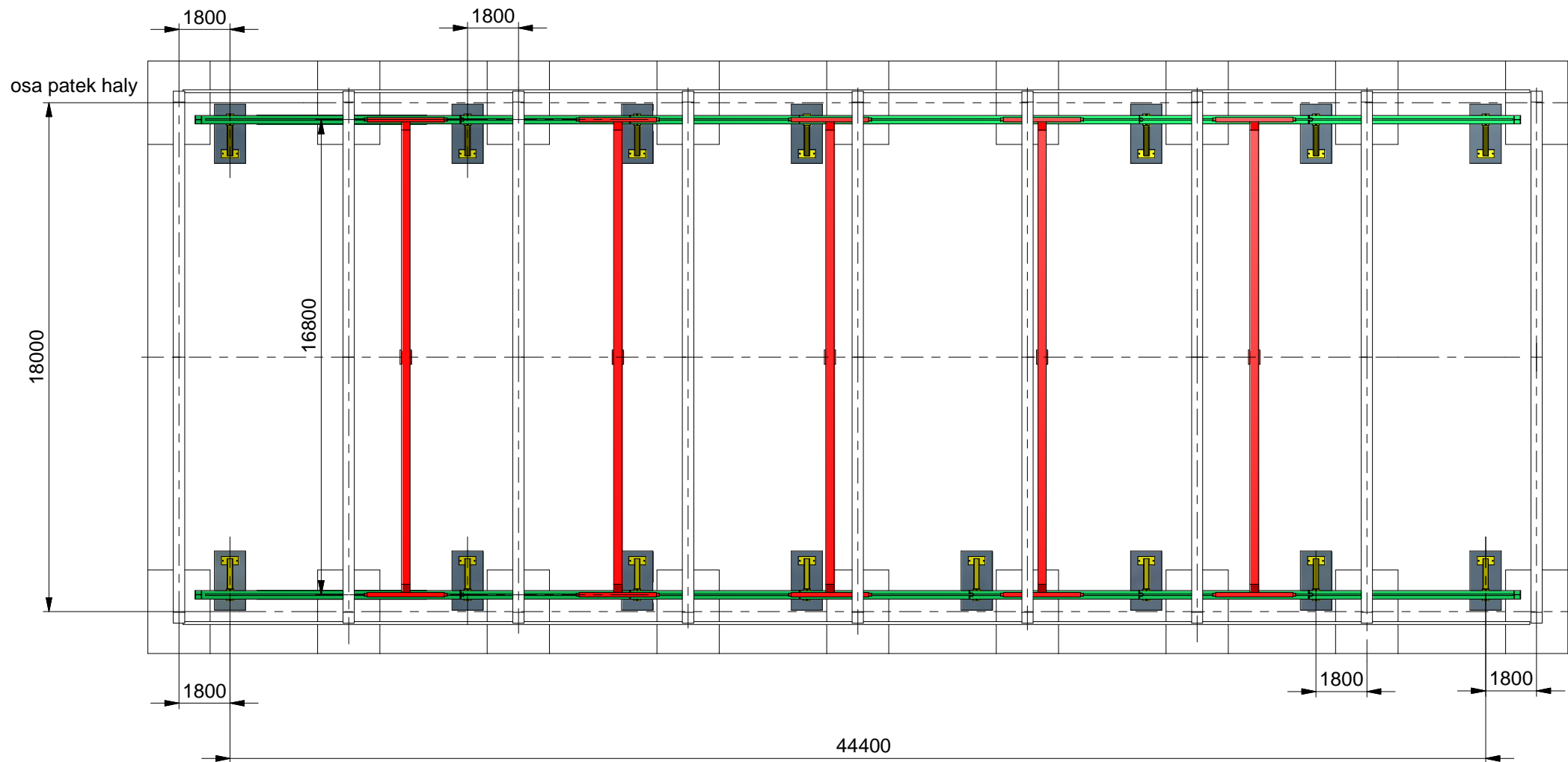
Kreslil: jirka ohnutek	navez Technické podklady pro zadání výběrového řízení - jeřáby v obj_70 Bludovice areál VOP CZ			
	cislo vykresu	format A4	datum 5.6.2015	vydani list 2 / 11



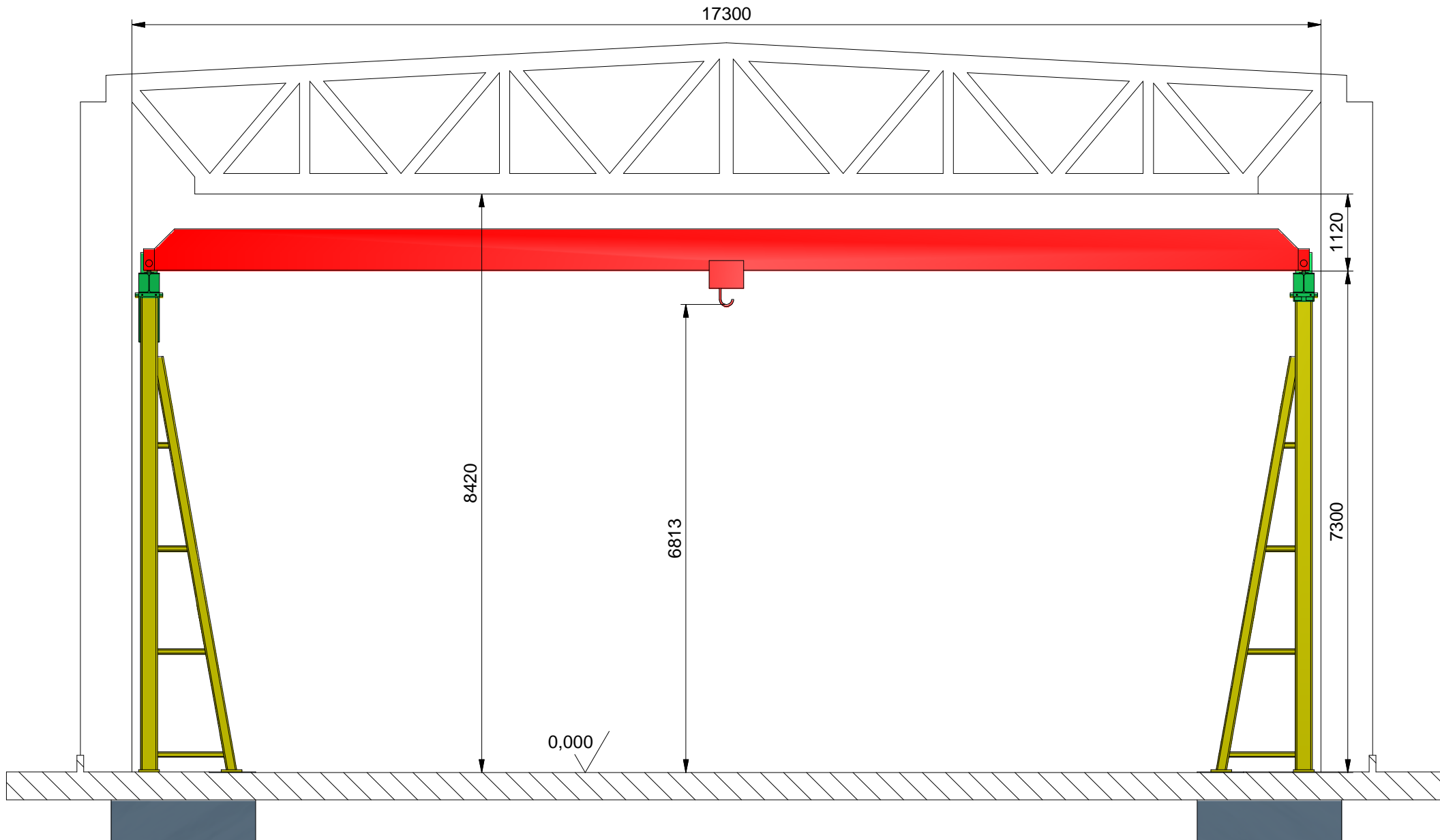
Kreslil: jirka ohnutek	navev Technické podklady pro zadání výběrového řízení - jeřáby v obj_70 Bludovice areál VOP CZ			
	cislo vykresu	format A4	datum 5.6.2015	vydani list 3 / 11



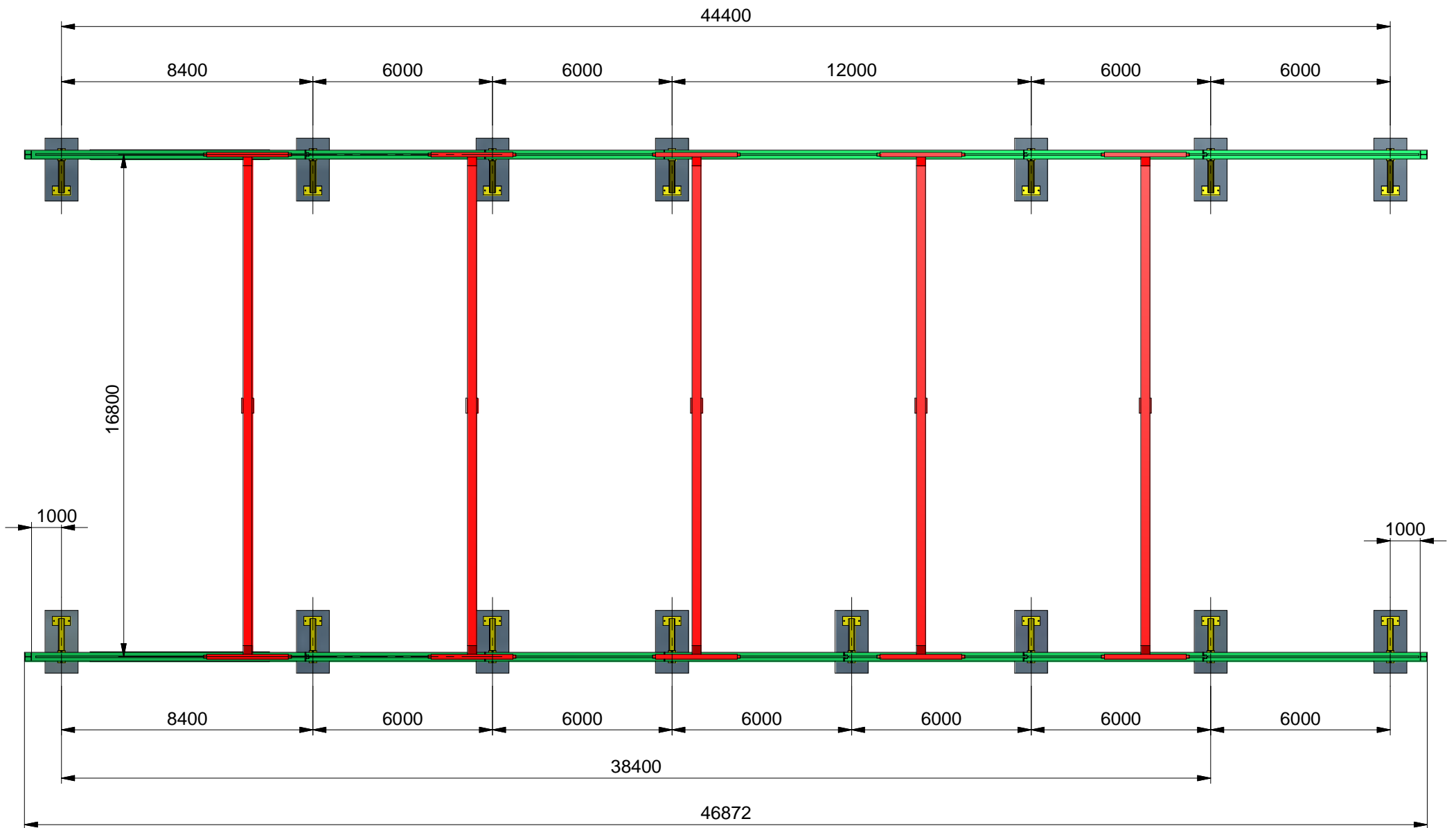
Kreslil: jirka ohnutek	navez Technické podklady pro zadání výběrového řízení - jeřáby v obj_70 Bludovice areál VOP CZ			
	cislo vykresu	format A4	datum 5.6.2015	vydani list 4 / 11



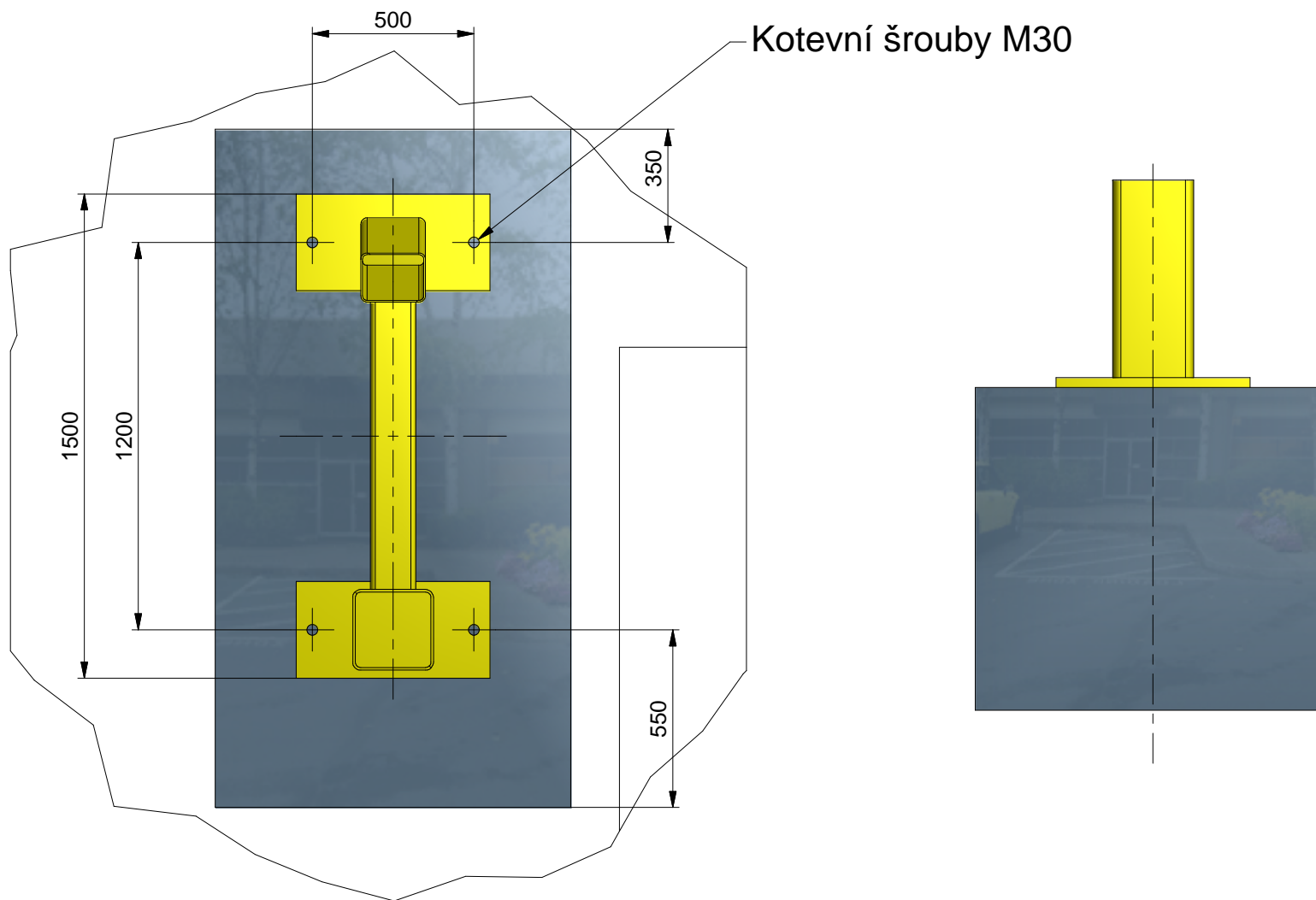
Kreslil: jírka ohnutek	navez Technické podklady pro zadání výběrového řízení - jeřáby v obj_70 Bludovice areál VOP CZ			
	císlo vykresu	format A4	datum 5.6.2015	vydání list 5 / 11



Kreslil: jirka ohnutek	nazev Technické podklady pro zadání výběrového řízení - jeřáby v obj_70 Bludovice areál VOP CZ			
	cislo vykresu	format A4	datum 5.6.2015	vydani list 6 / 11

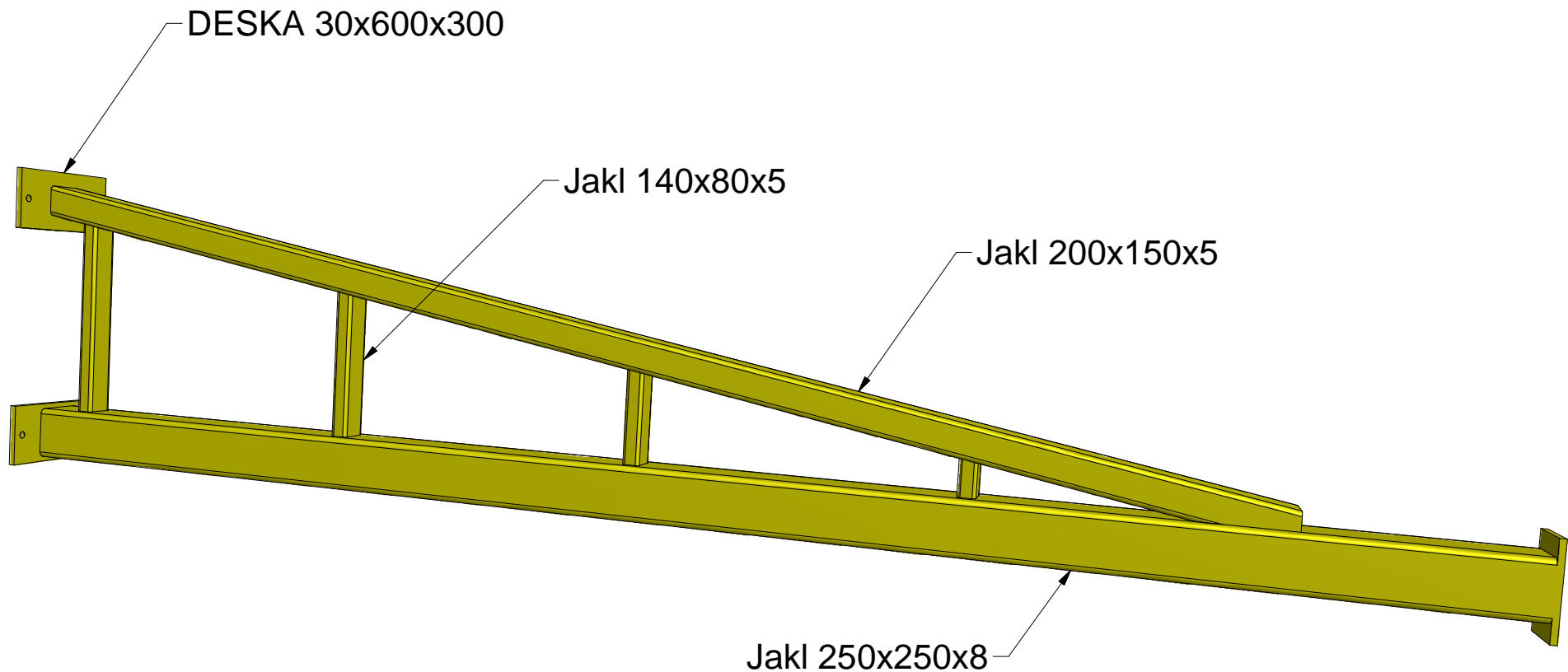


Kreslil: jirka ohnutek	navez Technické podklady pro zadání výběrového řízení - jeřáby v obj_70 Bludovice areál VOP CZ			
	cislo vykresu	format A4	datum 5.6.2015	vydani list 7 / 11



Rozměr patky upravit na základě podloží, skutečných sil jeřábu a geometrického postavení k základům haly.
 Patky u vrat pro 12m pole budou větších rozměrů dle zátěžového schématu.

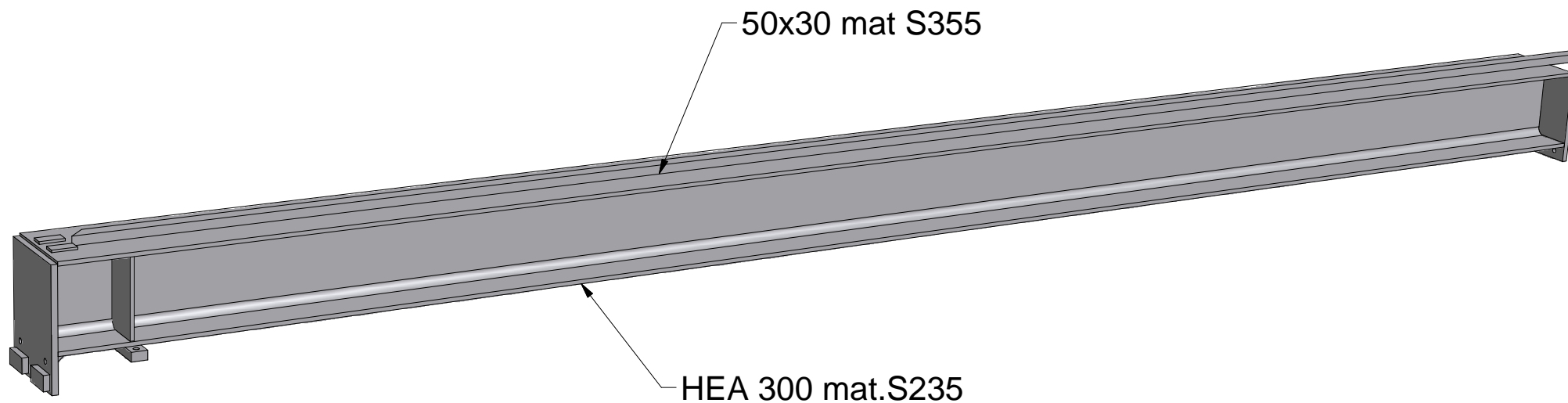
Kreslil: jirka ohnutek	navez Technické podklady pro zadání výběrového řízení - jeřáby v obj_70 Bludovice areál VOP CZ			
	cislo vykresu	format A4	datum 5.6.2015	vydani list 8 / 11



Orientační profily sloupu v modulu 6m
 při deformaci hlavy sloupu v horizontální rovině 7mm
 pod zatížením cca 15 kN vodorovně kolmo na osu JD
 V modulu 6m budou silnější dle zátěžového schématu.

CELKOVA VAHA 694,8 kg

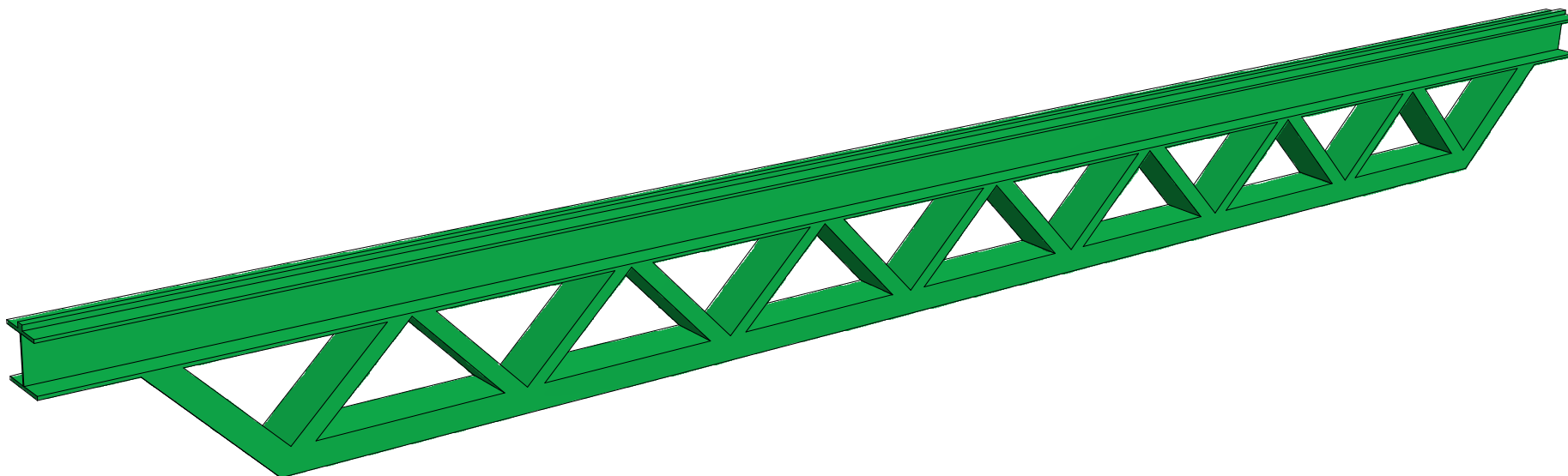
Kreslil: jirka ohnutek	navez Sloup			
	cislo vykresu	format A4	datum 5.6.2015	vydani list 9 / 11



Orientační profily nosníku v modulu 6m.
 při max.průhybu cca 9 mm pod zátěží 80 kN uprostřed

CELKOVA VAHA 646,9 kg

Kreslil: jirka ohnutek	navez Npsník JD			
	cislo vykresu	format A4	datum 11.10.2014	vydani list 10 /11



Orientační profil nosníku v modulu 12m.
Celková váha cca 3000 Kg

Kreslil: jirka ohnutek	nazev	prihradový			
	číslo výkresu	format A4	datum 7.6.2015	vydání	list 11 /11