

Les plans, dessins demeurent notre propriété exclusive. Ils sont confiés pour le seul usage convenu et ne doivent être utilisés pour aucun autre usage. Des copies ou reproductions ne sont autorisées que dans le seul cas de l'usage convenu. Ni les originaux, ni leurs reproductions ne peuvent être transmis ou d'une autre manière rendus accessibles à un tiers.

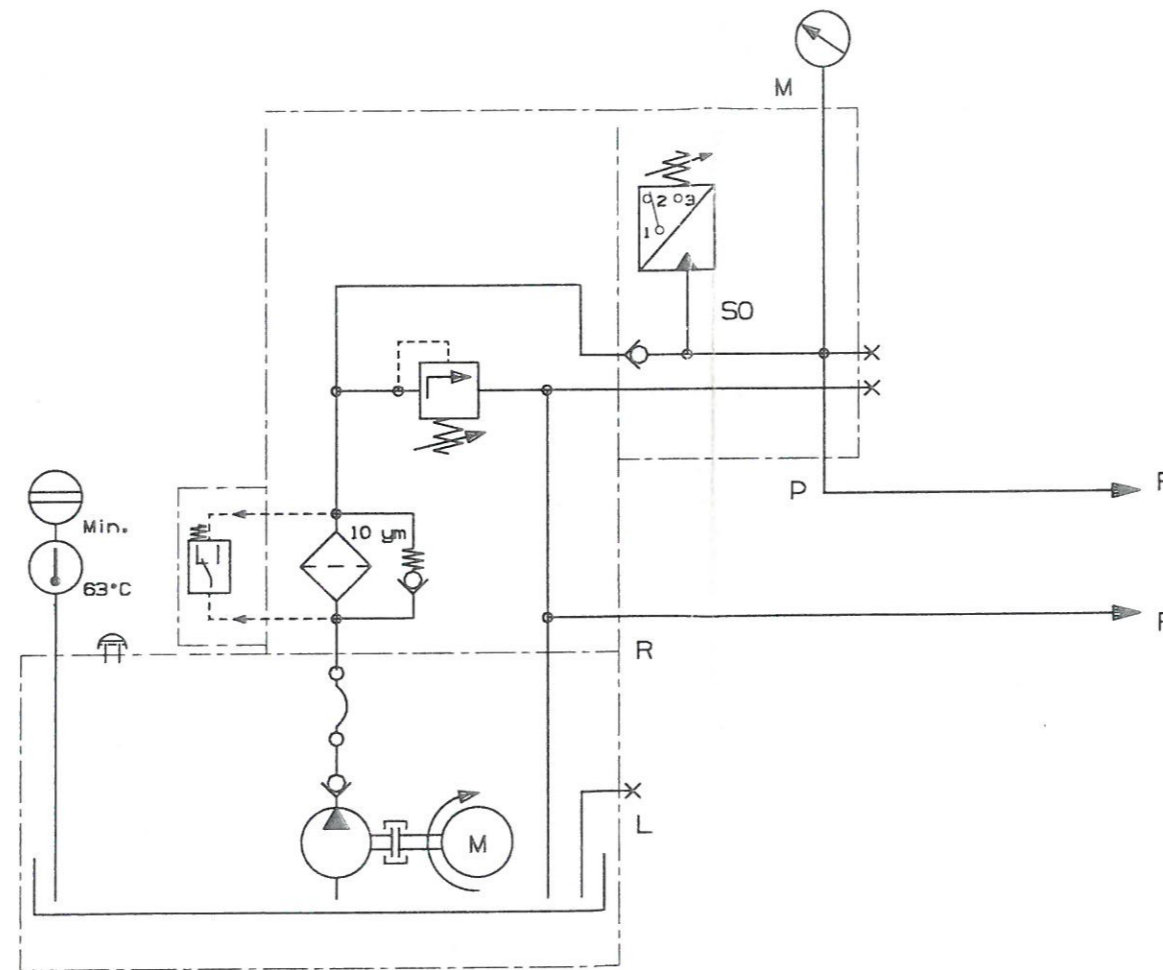
The drawings remain our exclusive property. They are entrusted only for the purpose agreed upon and may not be used for any other purpose. Copies or other reproductions may only be made for the purpose agreed upon. Neither originals nor reproductions may be transmitted or otherwise made accessible to a third party.

Diese Zeichnung bleibt unser Eigentum. Sie wird Ihnen nur zur Information anvertraut. Es ist nicht zulässig, die Zeichnung zu anderen Zwecken, insbesondere zum Nachbau, zu verwenden; sie darf weder kopiert, noch vervielfältigt, noch Dritten ausgehändigt oder zugänglich gemacht werden.

Priloha č. 4

9609A

k smlouvě o dílo č. S 472/17



Pumpenaggregat wird beigestellt!

Verrohrung: 8 x1 Präzisionsstahlrohr
ST 37,4 DIN 2391 NBK, verzinkt.
Bestell Nr. 3128-112

			Fa. FLIMA 63762 Grossosth.	Benennung HYDRAULIKPLAN 1898800068			Blatt 1
			Datum 01.08.03			Zeichnungs-Nr. 6853-969	von 3
Änderung	20.01.04	TG.	gez.	TG.			
Änderung	Dat.	Name	gepr.				

Les plans, dessins demeurent notre propriété exclusive. Ils sont confiés pour le seul usage convenu et ne doivent être utilisés pour aucun autre usage. Des copies ou reproductions ne sont autorisées que dans le seul cas de l'usage convenu. Ni les originaux, ni leurs reproductions ne peuvent être transmis ou d'une autre manière rendus accessibles à un tiers.

The drawings remain our exclusive property. They are entrusted only for the purpose agreed upon and may not be used for any other purpose. Copies or other reproductions may only be made for the purpose agreed upon. Neither originals nor reproductions may be transmitted or otherwise made accessible to a third party.

Diese Zeichnung bleibt unser Eigentum. Sie wird Ihnen nur zur Information anvertraut. Es ist nicht zulässig, die Zeichnung zu anderen Zwecken, insbesondere zum Nachbau, zu verwenden, sie darf weder kopiert, noch vervielfältigt, noch Dritten ausgehändigt oder zugänglich gemacht werden.

Kreis: 3

Stegplatten spannen

- 1895-304 3527-021 ZB.1
- 1895-404 3527-021 ZB.2
- 1895-404 3527-021 ZB.3
- 1895-304 3527-021 ZB.4

Traegerplatte anheben

- 4 x 1543-105 mit Druckschraube 4 x 3614-002

- Z7.1 Z7.2 Z7.3 Z7.4

Kreis: 2

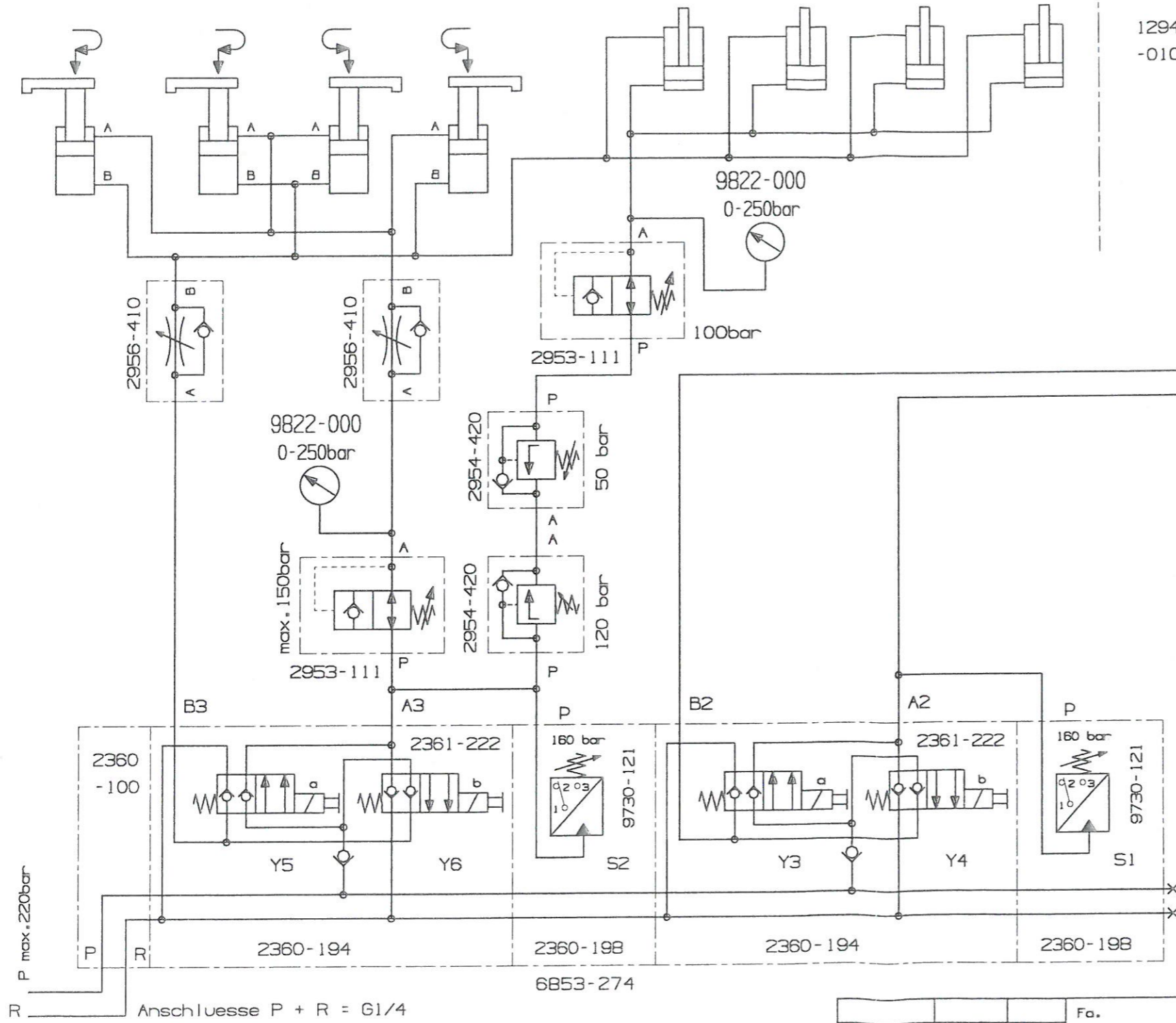
Schlitten einfahren

- 1 x 1294-930
- 1 x 1294-940

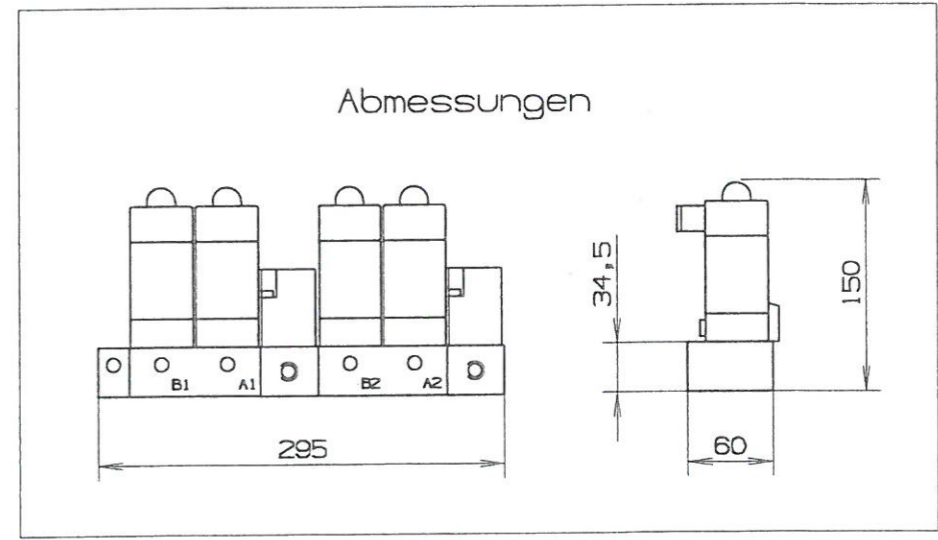
Kettenhalter

- 2 x 1553-160
- 2 x 3890-012
- 1 x 1553-8xx 100Hub

- Z3 Z4 Z5.1 Z5.2 Z5.3



Gabeltraegerschweissvorrichtung TYP 183



Verrohrung: B x 1 Präzisionsstahlrohr ST 37,4 DIN 2391 NBK, gebondert.
Bestell Nr. 3128-112

			Fa. FLIMA 63762 Grossosth.
		Datum	01.06.03
Änderung	20.01.04	TG.	gez. TG.
Änderung	Dat.	Name	gepr.

Benennung
HYDRAULIKPLAN
1898800068

	Blatt 2
Zeichnungs-Nr. 6853-969	von 3

Les plans, dessins demeurent notre propriété exclusive. Ils sont contigés pour le seul usage convenu et ne doivent être utilisés pour aucun autre usage. Des copies ou reproductions ne sont autorisées que dans le seul cas de l'usage convenu. Ni les originaux, ni leurs reproductions ne peuvent être transmis ou d'une autre manière rendus accessibles à un tiers.

The drawings remain our exclusive property. They are entrusted only for the purpose agreed upon and may not be used for any other purpose. Copies or other reproductions may only be made for the purpose agreed upon. Neither originals nor reproductions may be transmitted or otherwise made accessible to a third party.

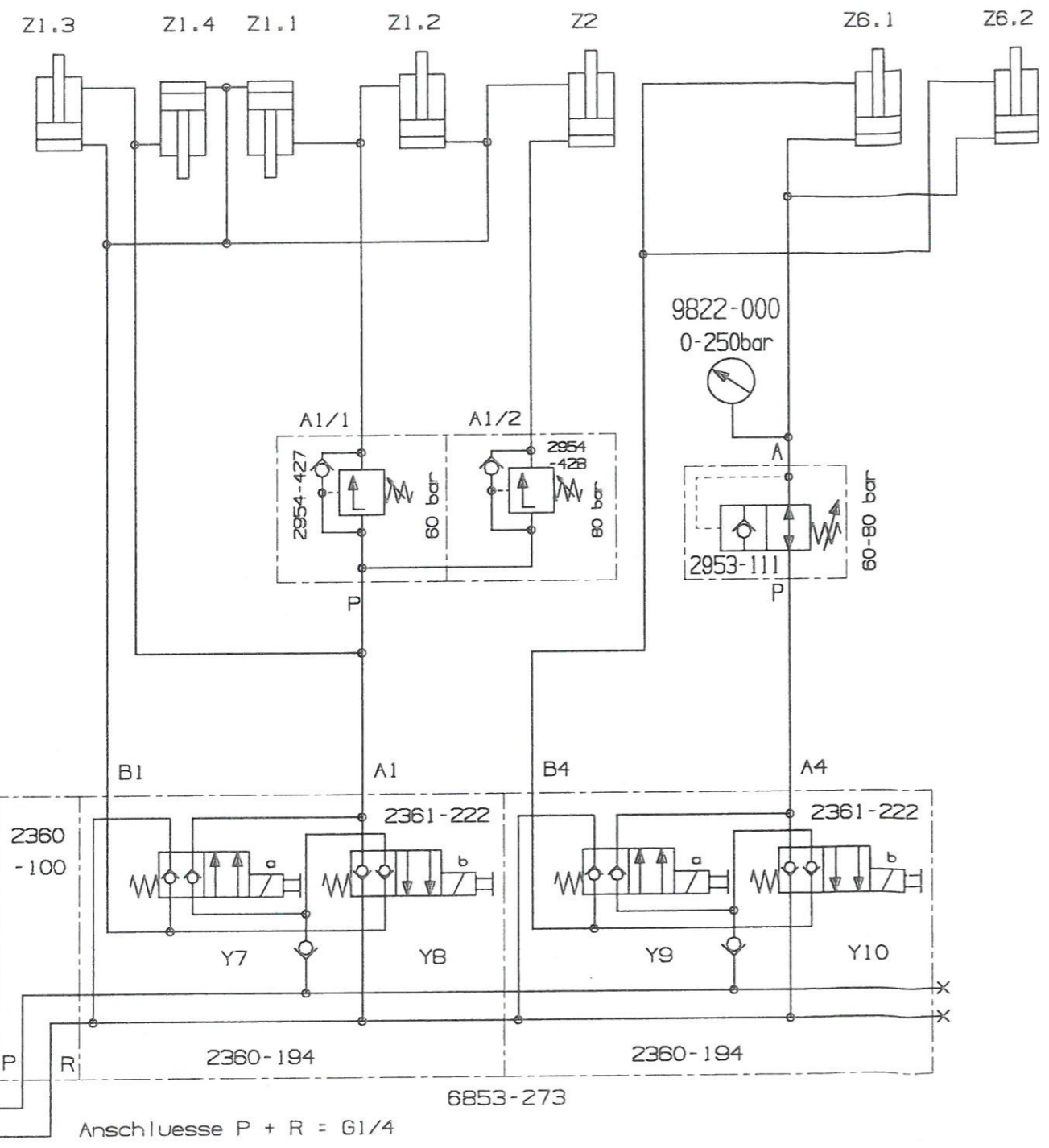
Diese Zeichnung bleibt unser Eigentum. Sie wird Ihnen nur zur Information anvertraut. Es ist nicht zulässig, die Zeichnung zu anderen Zwecken, insbesondere zum Nachbau, zu verwenden, sie darf weder kopiert, noch vervielfältigt, noch Dritten ausgehändigt oder zugänglich gemacht werden.

Kreis: 1
Traegerplattenpositionierung

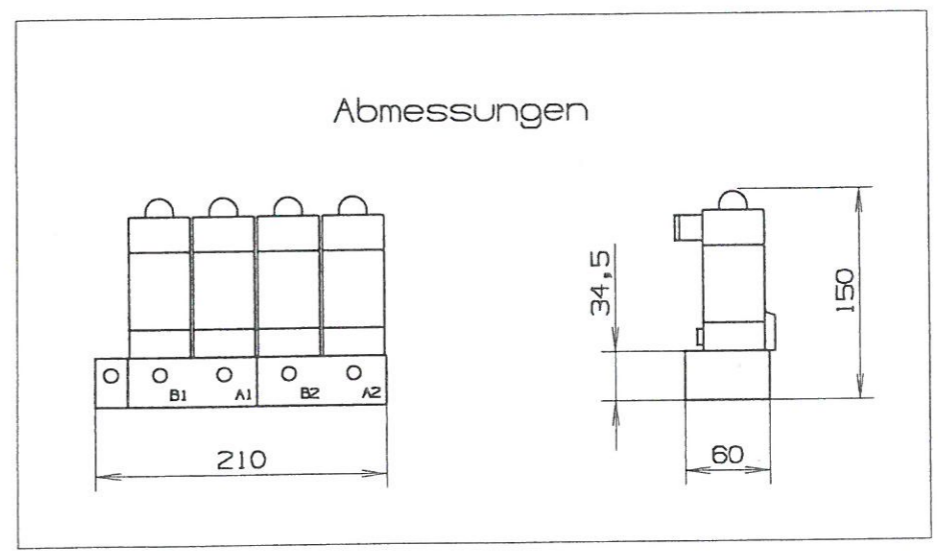
Kreis: 4
Traegerplatte vorspannen

50 x 1294-930
50 x 1294-940
4 x 1294-000
1 x 1543-105

2 x 1549-105
mit Druckschrauben
2 x 3614-019



Gabeltraegerschweissvorrichtung
TYP 183



Verrohrung : 8 x 1 Präzisionsstahlrohr
ST 37,4 DIN 2391 NBK, gebondert.
Bestell Nr. 3128-112

Fa. FLIMA 63762 Grossosth.		Benennung HYDRAULIKPLAN 1898800068		Blatt 3
Datum 01.08.05		Zeichnungs-Nr. 6853-969		
Änderung	20.01.04	TG.	gez.	
Änderung	Dat.	Name	gepr.	

Kreis: 1

Kreis: 4

Priloha č. 4

180 880 0023

9609 C

k smlouvě o dílo č. S472/17

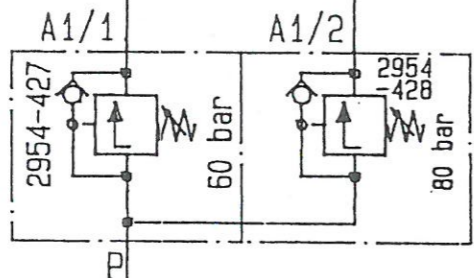
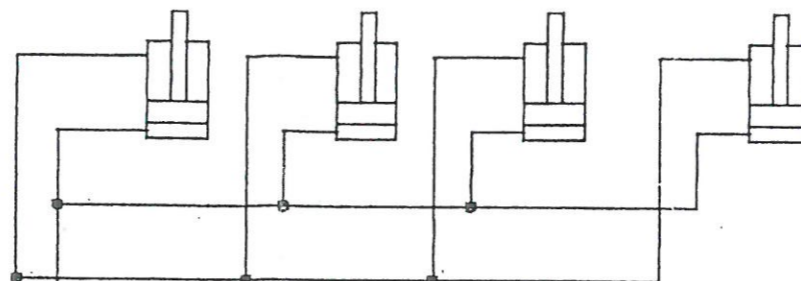
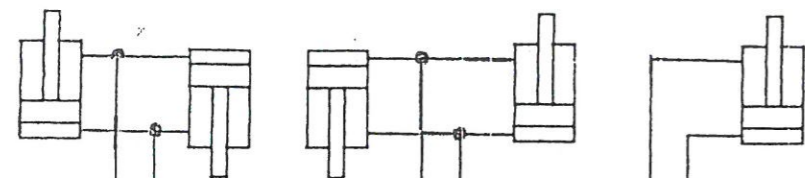
4 x 1294-000

1 x 1543-100

4 x 1545-105

Z1.1 Z1.2 Z1.3 Z1.4 Z2

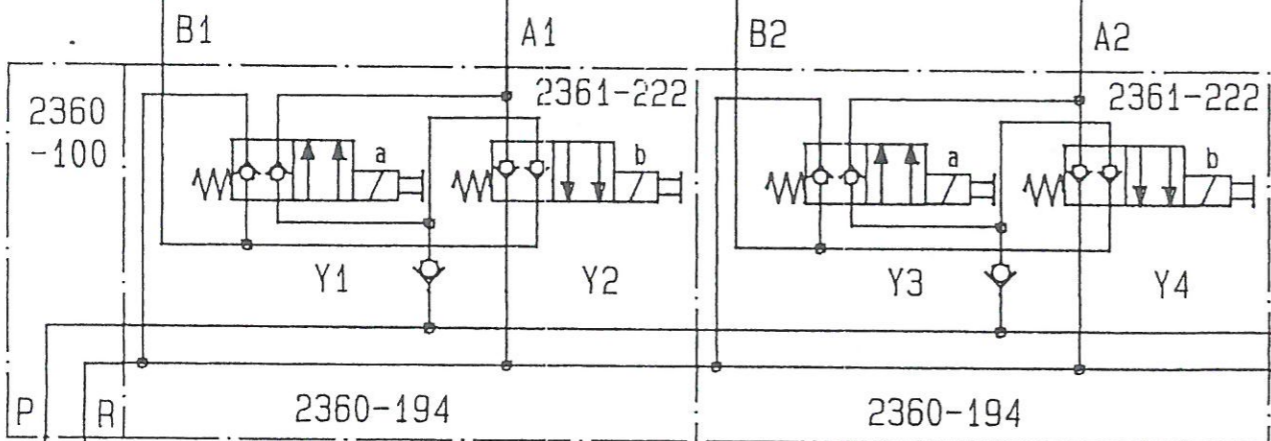
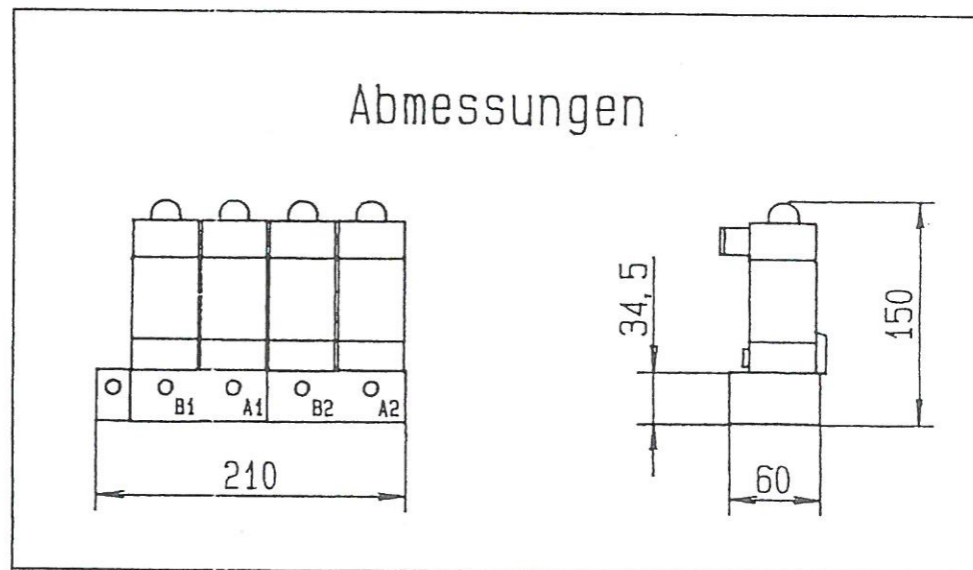
Z7.1 Z7.2 Z7.3 Z7.4



Wendevorrichtung fuer ZSB-Gabeltraeger 180

Vorrichtung Nr. VSW 4883-0110

Abmessungen



Verrohrung : 8 x 1 Praezisionsstahlrohr
ST 37, 4 DIN 2391 NBK, gebondert.
Bestell Nr. 3128-112

P max. 200bar

R Anschlusse P + R = G1/4

				Fa. Linde AG Werk 2 Aschaffenburg	Benennung	
				Datum	04.05.95	
Aenderung	22.05.95	Ko.	gez.	Ko.		
Anderg.	Nr.	Dat.	Name	gepr		

HYDRAULIKPLAN

zu VSW 4883-0110

~~VERBODEN TOEGANG~~

Zeichnungs-Nr.
6853-156

Blatt
1

von
2

Kreis: 2

Kreis: 3

Príloha č. 4

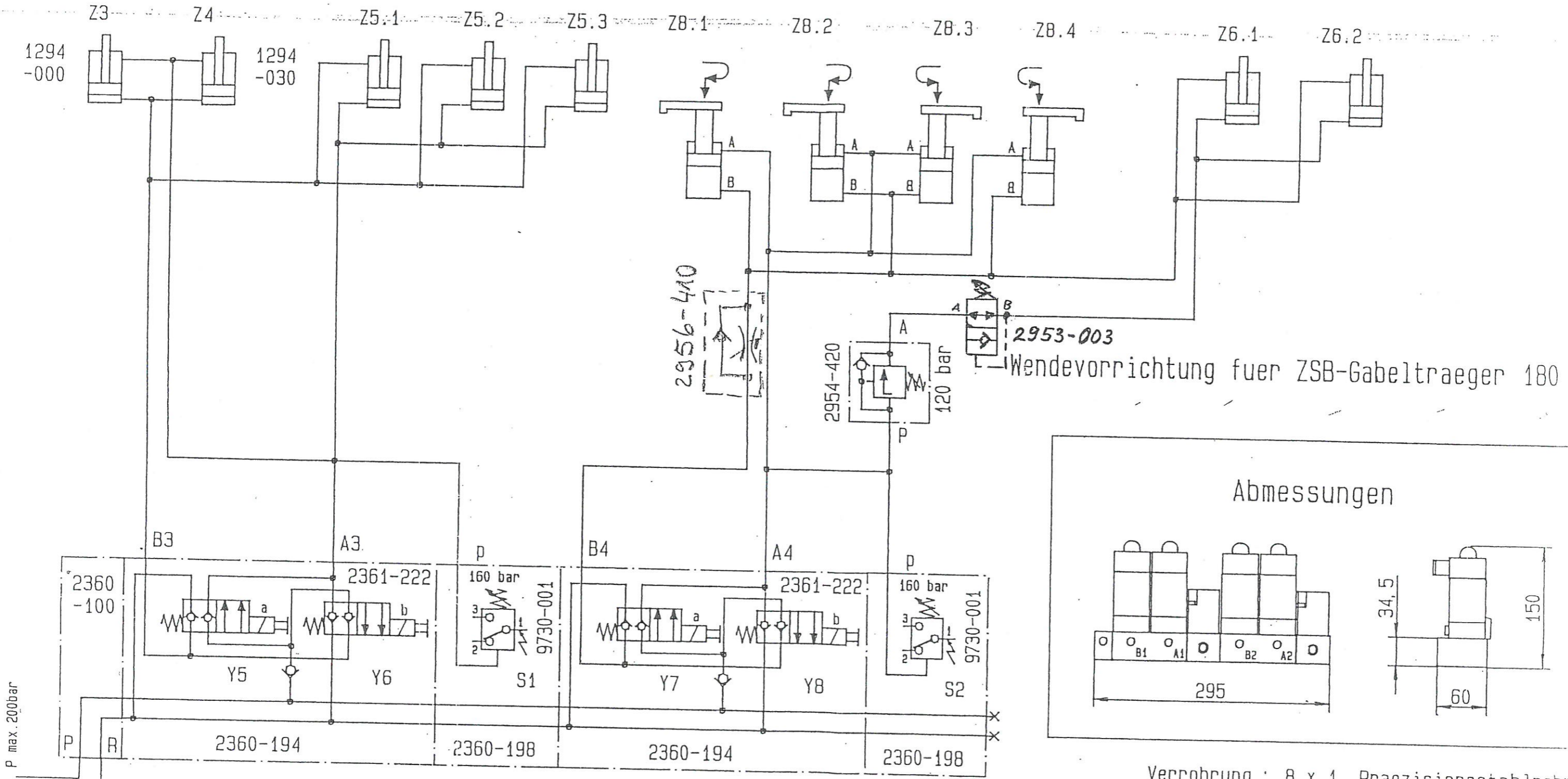
k smlouvě o dílo č. S472/17

3 x 1553-160

2 x 1893-304

2 x 1893-404

2 x 1543-105

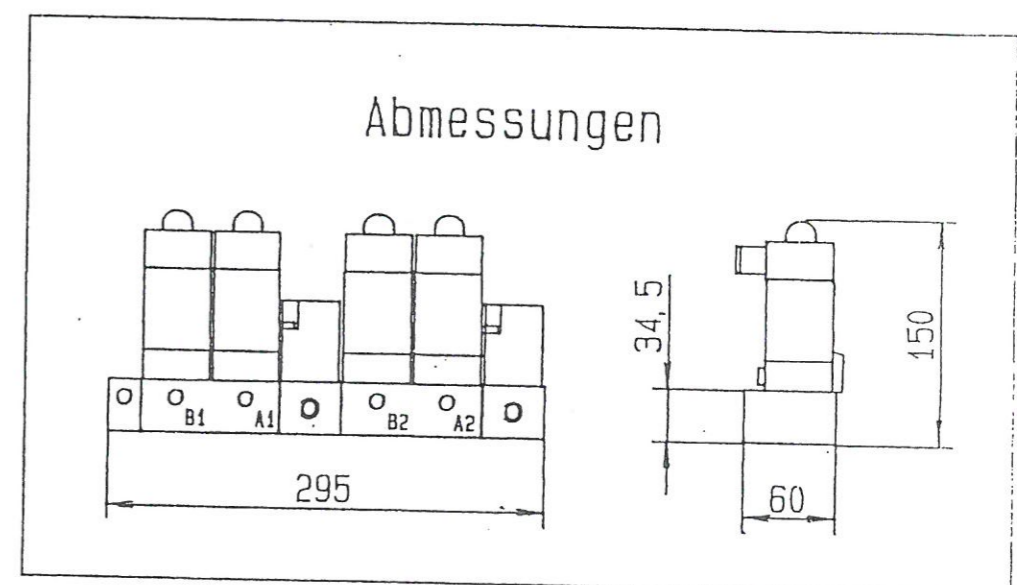


2956-410

2954-420

2953-003

Wendevorrichtung fuer ZSB-Gabeltraeger 180



Verrohrung : 8 x 1 Präzisionsstahlrohr
 ST 37, 4 DIN 2391 NBK, gebondert.
 Bestell Nr. 3128-112

P max. 200bar

Anschlusse P + R = G1/4

				Fa. Linde AG Werk 2 Aschaffenburg		Benennung			
				Datum 04.05.95		HYDRAULIKPLAN			
Änderung 22 05.95 Ko.				gez. Ko.		zu VSW 4883-0110		Sicht: 2	
Änderg. Nr. Dat. Name gepr.								Zeichnungs-Nr. 6853-156	
								vor: 2	