

Smlouva o dílo

č. 176/2014/V/4/1/ŘÚSŘM-131

Dnešního dne se níže uvedené smluvní strany na základě platných ustanovení Občanského zákoníku a po vzájemné dohodě dohodly na následujícím znění této smlouvy.

Smluvní strany

Objednatel:	VOP CZ, s. p.
Se sídlem:	Dukelská 102, 742 42 Šenov u Nového Jičína
Zastoupený:	Ing. Markem Špokem, ředitelem podniku VOP CZ, s.p.
Osoba oprávněná převzít dílo:	Mgr. Tomáš Odstrčil - vedoucí odboru MÚE
IČ:	000 00 493
DIČ:	CZ00000493
Bankovní spojení:	UniCredit Bank Czech Republic and Slovakia, a.s.
Číslo účtu:	5540150520/2700
Výpis z OR:	vedený Krajským soudem v Ostravě oddíl AXIV, vložka 150
(dále jen Objednatel)	

a

Zhotovitel:	GALATEK a.s.
Se sídlem:	Na Pláckách 647.584 01 Ledec nad Sázavou
Zastoupený:	Ing. Martinem Mokrošem, MBA, předsedou představenstva Ing. Josefem Procházkou, členem představenstva
IČO:	25286706
DIČ:	CZ25286706
Bankovní spojení:	Komerční banka a.s. Havlíčkův Brod
Číslo účtu:	5443521/0100
Zapsaný u:	Krajského soudu v Hradci Králové, oddíl B, vložka 1742
(dále jen Zhotovitel)	

u z a v í r a j í

v souladu s ustanovením § 2586 a následujících zák. č. 89/2012 Sb., Občanský zákoník v platném znění

**tuto smlouvu o dílo (dále jen smlouvu),
jíž se zhotovitel zavazuje k řádnému a včasnému provedení díla specifikovaného
v čl. III. této smlouvy a objednatel k zaplacení ceny za jeho provedení dle článku
V. této smlouvy a to za podmínek dále ve smlouvě uvedených
na provedení prací na akci**

“ STĚHOVÁNÍ TECHNOLOGIE LAKOVNY GALATEK 1 DO OBJEKTU 36“

v rozsahu a za podmínek dále uvedených v této smlouvě.

Článek I.

Oznámení:

- 1.1. Jakákoliv oznámení, která podle ustanovení smlouvy mají být účinná, musí být zaslána doporučenou poštou nebo faxem na adresu příslušné strany.
- 1.2. Každé oznámení dodané osobně bude považováno za dodané k datu napsanému na potvrzení o převzetí, podepsanému příslušnou smluvní stranou.

Článek II.

Interpretace smlouvy:

- 2.1 Celková dohoda
Smlouva představuje celkovou dohodu mezi objednatelem a zhotovitelem z hlediska předmětu smlouvy a je nadřazena všem sdělením, jednáním a dohodám, ať již písemným nebo ústním, z tohoto hlediska učiněným před datem dohody.
- 2.2 Dodatky
Dodatky nebo jiné úpravy smlouvy nejsou platné, pokud nejsou písemné, opatřené datem, výslovně odvolávkou na smlouvu a podepsány zástupci obou smluvních stran uvedenými ve smlouvě.
- 2.3 Nezávislý zhotovitel
Zhotovitel je povinen jednat jako nezávislý zhotovitel, realizující smlouvu. Smlouva nevytváří žádnou agenturu, společenství, společný podnik. V souladu se smlouvou je zhotovitel výlučně sám odpovědný za způsob, kterým dílo realizuje. Všichni zaměstnanci, zástupci nebo subdodavatelé najmutí zhotovitelem pro realizaci smlouvy jsou zcela řízení zhotovitelem a nejsou považováni za zaměstnance objednatele a nic, co je obsaženo ve smlouvě nebo jakékoliv subdodavatelé smlouvě udělené zhotovitelem, nesmí být vykládáno tak, že to tvoří jakýkoli smluvní vztah mezi tímto zaměstnancem, zástupcem nebo subdodavatelem a objednatelem.
- 2.4 Zrušitelnost
Jestliže jakékoliv ustanovení nebo podmínka smlouvy je zakázána nebo se stane neplatnou nebo nevynutitelnou, pak tento zákaz, neplatnost nebo nevynutitelnost neovlivňuje ostatní ustanovení smlouvy.

Článek III.

Předmět díla:

- 3.1. Předmětem plnění této smlouvy je provedení demontáže lakovací linky GALATEK 1 v hale 4 a její opětovná montáž v přístavbě haly 36 dle nově navržené dispozice v příloze. Součástí dodávky je i doplnění nové tmelící a brousící kabiny.
- Rozsah plnění:
- Demontáž stávající linky povrchových úprav GALATEK v plném rozsahu. Jedná se především o tyto technologické prvky:
Odmašťovací kabina, vysokotlaké čisticí zařízení, pasivační nádrž, sběrná jímka, sušárna po odmaštění, stříkácká kabina, bloková vzduchotechnická jednotka, filtrační skříň, plošina, sušárna po lakování, chladicí prostor, kompletní dopravní systém, hlavní rozvaděč (viz příloha č. 1 – technologické schéma)
 - Technologická zařízení a součásti, které budou nefunkční nebo budou během demontáže poškozeny, budou opraveny nebo nahrazeny novými prvky zhotovitelem tak, aby byla zajištěna jejich plná funkčnost
 - Přemístění všech demontovaných zařízení do přístavby haly 36
 - Opětovná montáž dle nové dispozice (příloha č. 2) včetně potrubních tras a komínů spalin
 - Dodání brousící a tmelící kabiny o rozměrech 4x 14 m (příloha č. 2)
 - Objednatel dále požaduje kompletní výměnu následujících prvků:
Elektroinstalace
Potrubní rozvody vzduchu, vody i odpady
Svítlidla
Odlučovač vody
Výměníky plynového ohřevu
 - Součástí díla je dodání revizí elektro, plyn, spaliny a kompletní projektová a provozní dokumentace v tištěné i elektronické podobě
 - Zprovoznění a předání díla objednateli

Článek IV.

Termín plnění:

- 4.1. Předpokládaný termín zahájení prací je 1. 11. 2014 a termín ukončení díla a předání díla Objednateli v sídle objednatele je sjednán smluvními stranami do 31.1 2015. Po dobu prodlení jedné smluvní strany s plněním jejích povinností stanovených touto smlouvou, není druhá strana v prodlení s plněním svých povinností, pokud jejich realizace je podmíněna splněním povinností, s jejichž plněním je druhá strana v prodlení.

Článek V.

Platnost smlouvy:

- 5.1 Tato Smlouva vstupuje v platnost dnem podepsání této smlouvy oběma zúčastněnými stranami.

Článek VI.

Cena díla:

- 6.1 Smluvní strany sjednávají dohodou podle §2 zákona č. 526/90 Sb. o cenách ve znění prováděcích předpisů MF, smluvní cenu za jednotlivé druhy služeb, při splnění podmínky zhotovení díla v rozsahu článku III této smlouvy a dalších podmínek uvedených v této smlouvě, které se zavazuje dodržovat zhotovitel po celou dobu platnosti smlouvy, v následující výši:

Celková cena díla:

4 900 000,- Kč

- 6.2 Ceny zahrnují veškeré náklady zhotovitele spojené s prováděním prací dle čl. III. a jsou pevné. Cena nezahrnuje daň z přidané hodnoty, která bude účtována podle platných předpisů.
- 6.3 Práce požadované objednatelem dodatečně a samostatně mimo rozsah prací uvedený v předmětu plnění této smlouvy je zhotovitel povinen provést jen na základě písemné objednávky podepsané oprávněnou osobou objednatele.

Článek VII.

Platební podmínky:

- 7.1 Po splnění díla zhotovitelem na základě oboustranně potvrzeného protokolu o provedených dodávkách a prací a Zápisu o předání a převzetí díla bez vad a nedodělků, vystaví zhotovitel fakturu.
- 7.2 Splatnost faktury se stanoví na 60 dnů ode dne předání díla.
- 7.3 Objednatel není v prodlení se zaplacením faktury v případě, že v den její splatnosti odepíše placenou částku z účtu u svého peněžního ústavu (banky) ve prospěch zhotovitele.
- 7.4 Faktura musí mít náležitosti daňového dokladu podle § 26 zákona 235/2004 Sb. o dani z přidané hodnoty v platném znění.
Na fakturách bude uvedené toto obchodní jméno a adresa objednatele: *VOP CZ, s. p., Dukelská 102, 742 42 Šenov u Nového Jičína*
- Faktury budou doručovány na doručovací adresu objednatele ve dvou vyhotoveních a to doporučeně nebo osobně na podatelnu objednatele.
Za správnost údajů uvedených na běžných daňových dokladech odpovídá plátce, který uskutečnil zdanitelné plnění.
- 7.5 Objednatel je oprávněn vrátit zhotoviteli před dnem splatnosti fakturu, která nemá patřičné náležitosti, případně má jiné závady v obsahu s uvedením důvodu vrácení.
- 7.6 Zhotovitel je povinen podle povahy závad fakturu opravit, příp. vystavit novou.
Oprávněným vrácením faktury přestává běžet původní lhůta splatnosti. Lhůta splatnosti běží znovu ode dne doručení opravené nebo nově vyhotovené faktury.

Článek VIII.

Odpovědnost za vady:

- 8.1 Zhotovitel je povinen dílo realizovat v rozsahu a obvyklé kvalitě sjednané touto smlouvou
- 8.2 Zhotovitel poskytuje záruku na provedené práce v délce 6 měsíců.
- 8.3 Zhotovitel poskytuje záruku na dodaný materiál v délce 24 měsíců.
- 8.4

Článek IX.

Smluvní pokuty:

- 9.1 Nedodrží-li objednatel splatnost faktury ve sjednaném termínu, zaplatí zhotoviteli za každý den prodlení úrok z prodlení ve výši 0,05% z nezaplacené částky.
- 9.2 Nedodrží-li zhotovitel termín splnění díla stanovený smlouvou zaplatí objednateli za každý den prodlení úrok výši 0,05% z celkové ceny díla.
- 9.3 Současně se smluvní strany dohodly, že právo objednatele na náhradu škody v plné výši, včetně náhrady škody z titulu vadného plnění není touto dohodou o smluvních pokutách a jejich případnou úhradou dotčeno.

Článek X.

Náhrada škody:

- 10.1 Zhotovitel ručí za veškeré škody způsobené v důsledku porušení smluvních závazků zhotovitele a škody, které vzniknou jeho porušením.
- 10.2 Uplatňování náhrady škody bude řešeno dle č. 89/2012 Sb., Občanský zákoník v platném znění.
- 10.3 Zaplacením náhrady škody se zhotovitel nezbavuje zodpovědnosti za splnění smluvních závazků.
- 10.4 Objednatel je oprávněn požadovat náhradu škody způsobené mu porušením povinnosti zhotovitelem i v případě, že se jedná o porušení povinnosti, na kterou se vztahuje smluvní pokuta a to i ve výši přesahující smluvní pokutu.

Článek XI.

Podmínky splnění díla:

- 11.1. Dílo musí odpovídat účelu jeho použití a bude splňovat podmínky dohodnuté touto smlouvou.
- 11.2. Zhotovitel komplexně odpovídá za provedení díla v rozsahu a kvalitě sjednané touto smlouvou a objednávkou na provedení prací, které jsou obsahem předmětu díla, přičemž při splnění, jakož i ve sjednané záruční lhůtě bude zhotovené dílo splňovat vlastnosti stanovené platnými technickými, hygienickými a právními normami a předpisy.
- 11.3. Přejímací řízení se uskuteční na základě oznámení zhotovitele, že předmět díla je připraven k předání a převzetí. Oznámení sdělí zhotovitel osobně, nebo telefonicky objednateli. Z přejímacího řízení bude vyhotoven protokol o předání a převzetí, který podepíší obě smluvní strany.
- 11.4. Protokol o předání a převzetí díla vystaví zhotovitel.
- 11.5. Zhotovitel splní svůj závazek zhotovení díla specifikovaný v čl. III. této smlouvy jeho provedením bez vad a to jak faktických, tak i právních a jeho předáním objednateli v místě plnění díla.
- 11.6. V případě zjištění objednatelem při přejímacím řízení, že dílo vykazuje drobné vady a nedodělky, které však nebrání bezpečnému užívání díla, mohou být tyto uvedeny v tomto protokolu včetně termínu jejich odstranění.
- 11.7. Dílo bude řádně splněno bez vad a nedodělků na základě písemného Zápisu o předání a převzetí díla, podepsaného oběma smluvními stranami.

Článek XII.

Ostatní obchodní podmínky:

Zhotovitel se zavazuje:

- 12.1 Nést odpovědnost za bezpečnost práce a požární ochranu svých zaměstnanců a vybavení věcnými prostředky PO svých zaměstnanců. Nést odpovědnost za protipožární opatření vyplývající z povahy vlastních prací dle této smlouvy. Zhotovitel bude v průběhu realizace díla respektovat předpisy a pravidla BOZP, mimo jiné ustanovení vyhlášky ČÚBP č. 324/90 Sb. a další pravidla se kterými byl seznámen odpovědným zaměstnancem objednatele. Zajistit skladování hořlavých kapalin a nebezpečných látek v souladu s ČSN 65 62 01 a skladování ropných látek a hořlavin v souladu s ČSN 75 34 15 a příslušnými předpisy a pravidly BOZP. Provádět na svém pracovišti pravidelný úklid a dodržovat bezpečnostní předpisy daného pracoviště, zejména požární bezpečnost a používání ochranných pomůcek.
- 12.2 Dodržovat zákaz používání alkoholických nápojů a jiných omamných látek na pracovišti. Pozitivní dechová zkouška na alkohol u zaměstnanců zhotovitele bude považována za vážné porušení bezpečnostních předpisů.
- 12.3 Při nakládání s odpady bude zhotovitel postupovat v souladu se zákonem o odpadech č. 238/91 Sb., zejména § 5 a zákonem ČNR č. 311/91 Sb. o státní správě v odpadovém hospodářství. Zhotovitel je povinen třídit a shromažďovat a na své náklady likvidovat odpady. Při nakládání se závadnými látkami, mezi které patří mimo jiné i ropné látky, bude zhotovitel postupovat v souladu se zákonem č. 138/73 Sb. o vodách a zejména vyhlášky č. 6/77 Sb. MLVH ČSR o ochraně jakosti podzemních a povrchových vod.
- 12.4 V případě porušení uvedených nařízení a předpisů ze strany zhotovitele bude toto považováno za podstatné porušení smlouvy a objednatel má právo odstoupit od smlouvy bez nároku zhotovitele na náhradu škody a ušlého zisku. Zhotovitel odstraní veškeré vzniklé škody na vlastní náklady.

Článek XIII.

Závěrečná ustanovení:

- 13.1 Zhotovitel nesmí převádět úplně ani zčásti své závazky ani práva a povinnosti, které má dle této smlouvy, aniž by obdržel od objednatele předem písemný souhlas s převodem.
- 13.2 Objednatel má právo kontrolovat provádění díla. Zjistí-li, že zhotovitel porušuje svou povinnost, může požadovat, aby zhotovitel zajistil nápravu a prováděl dílo řádným způsobem. Neučiní-li tak zhotovitel ani v přiměřené době, může objednatel odstoupit od smlouvy, vedl-li by postup zhotovitele nepochybně k podstatnému porušení smlouvy.
- 13.3 Smlouva o dílo je účinná ode dne jejího podpisu oběma smluvními stranami.
- 13.4 Jednotlivé články této smlouvy mohou být doplňovány, měněny nebo rušeny písemnými, vzájemně dohodnutými číslovanými dodatky podepsanými osobami zmocněnými k podpisu smlouvy.
- 13.5 Pokud se ve smlouvě stane některý článek nebo část smlouvy neplatná, nemá to vliv na platnost ostatních ustanovení smlouvy.
- 13.6 Smluvní strany prohlašují, že ustanovení této smlouvy jsou obchodním tajemstvím a s jejím obsahem nebudou seznamovat třetí osobu.
- 13.7 Tato smlouva o dílo je vypracována ve 3 vyhotoveních, z nichž má každá povahu originálu, přičemž objednatel obdrží 2 vyhotovení a zhotovitel obdrží 1 vyhotovení.


V Šenově u Nového Jičína dne: 14.10.2014

V Ledči n.Sáz. dne:

06-10-2014

OBJEDNATEL:

ZHOTOVITEL:



Ing. Marek Špok
ředitel podniku



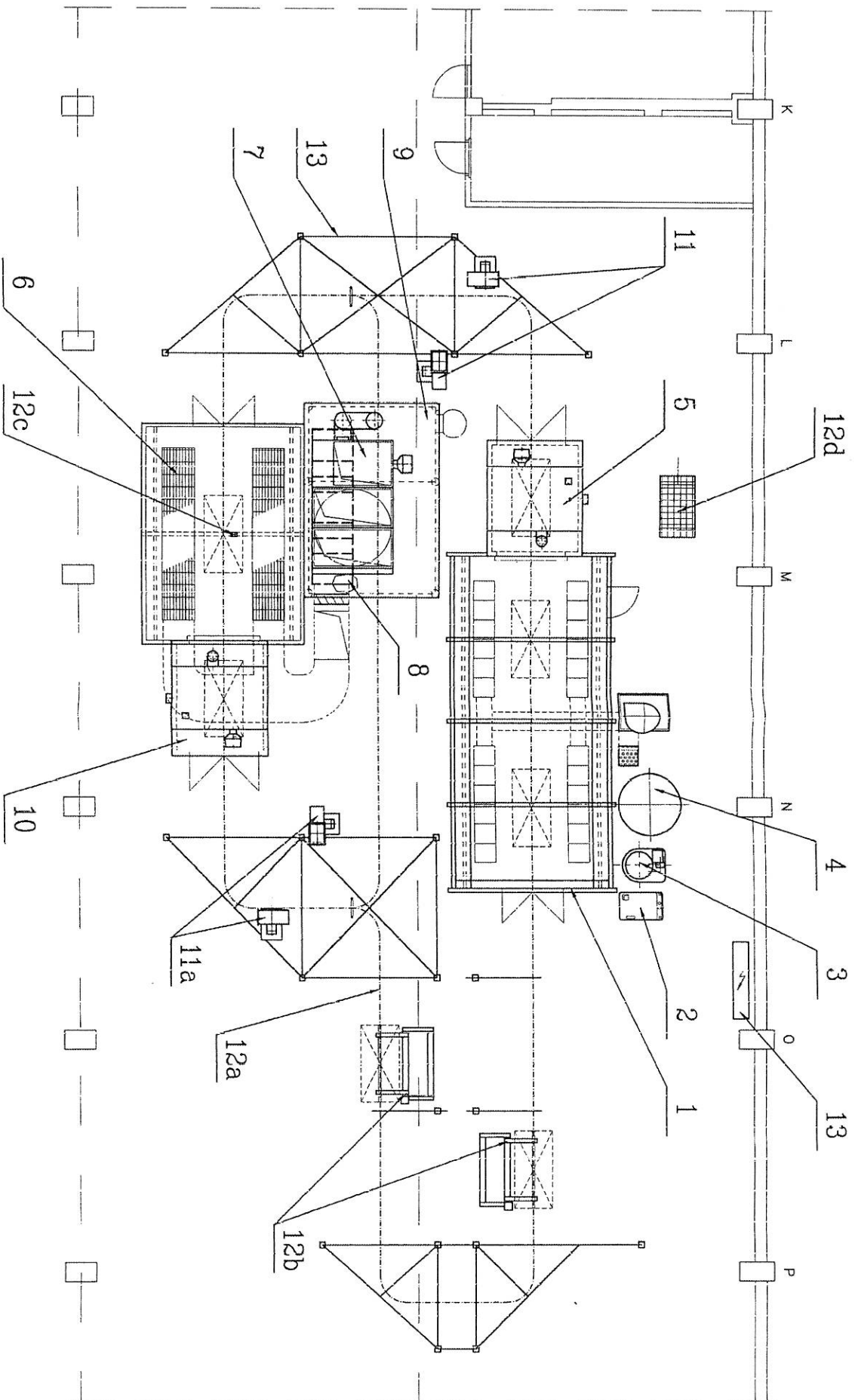
Ing. Martin Mokroš, MBA
předseda představenstva
Ing. Josef Procházka
člen představenstva



VOP CZ, s.p.
Dukelská 102
742 42 Šenov u Nového Jičína
DIČ: C200020493
IČ: 000 00 493

76

GALATEK a.s.
10

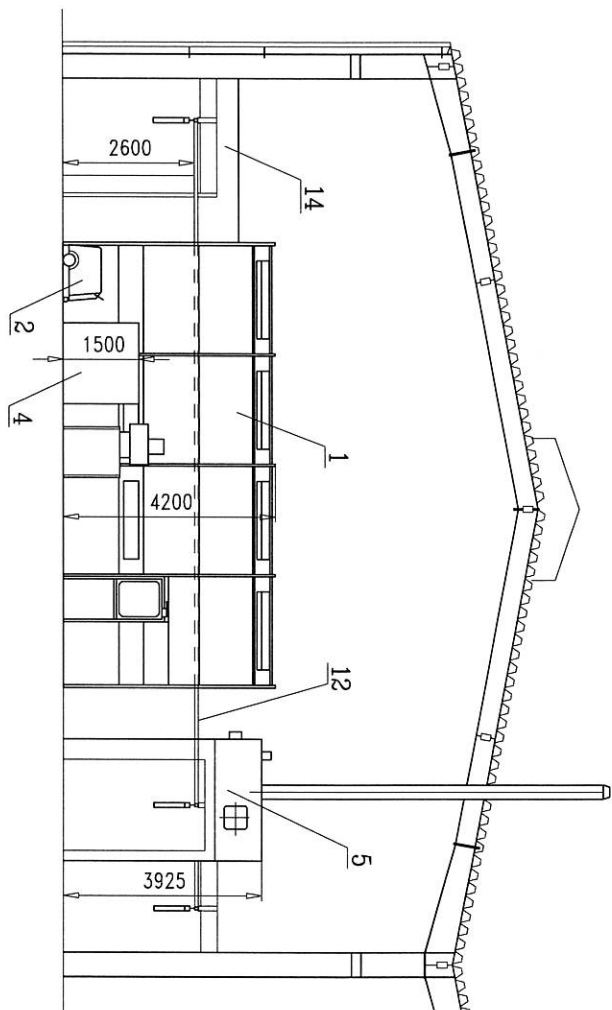


- LEGENDA:
- 1 - ODMÁŠTOVACÍ KABINA
 - 2 - VYSOKOTLAKÉ ČISTIČÍ ZAŘÍZENÍ
 - 3 - PASIVACÍ NADRŽ
 - 4 - SBĚRNÁ JÍMKA
 - 5 - SUŠÁRNA PPK (PO ODMÁŠTĚNÍ)
 - 6 - STRIKACÍ KABINA PKPF MINI S
 - 7 - BLOKOVÁ VZDUCHOTECHNICKÁ JEDNOTKA VZU6/P
 - 8 - FILTRAČNÍ SKŘÍN S AKTIVNÍM UHLÍM
 - 9 - PLOŠINA

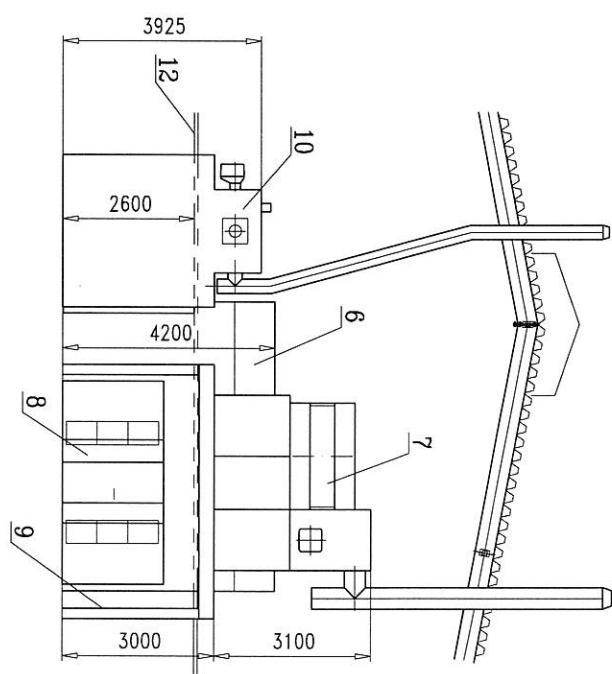
- 10 - SUŠÁRNA PPK (KNH)
- 11 - CHLADICÍ PROSTOR I.
- 11a - CHLADICÍ PROSTOR II.
- 12 - DOPRAVNÍ SYSTÉM
- 12a - PODVĚSNÝ DOPRAVNÍK
- 12b - ZVEDACÍ ZAŘÍZENÍ
- 12c - KLADKOSTROUJ
- 13 - KOLOVÝ VOZÍK
- 13 - HLAVNÍ ROZVADEČ RM

GALATEK		zákazník: VOP 025 Nový Jičín s.p., Šenov		č.zak.:	
		vyprac.: Ing. Šourek	podpis:	datum: čnor 2000	
TECHNOLOGICKE SCHEMA		schválil: Ing. Vopálka	podpis:	datum: čnor 2000	
název:		vykres č.:		měřítko:	
3937-01PD		3937-01PD		1:100	
				list: 1	
				listů: 1	

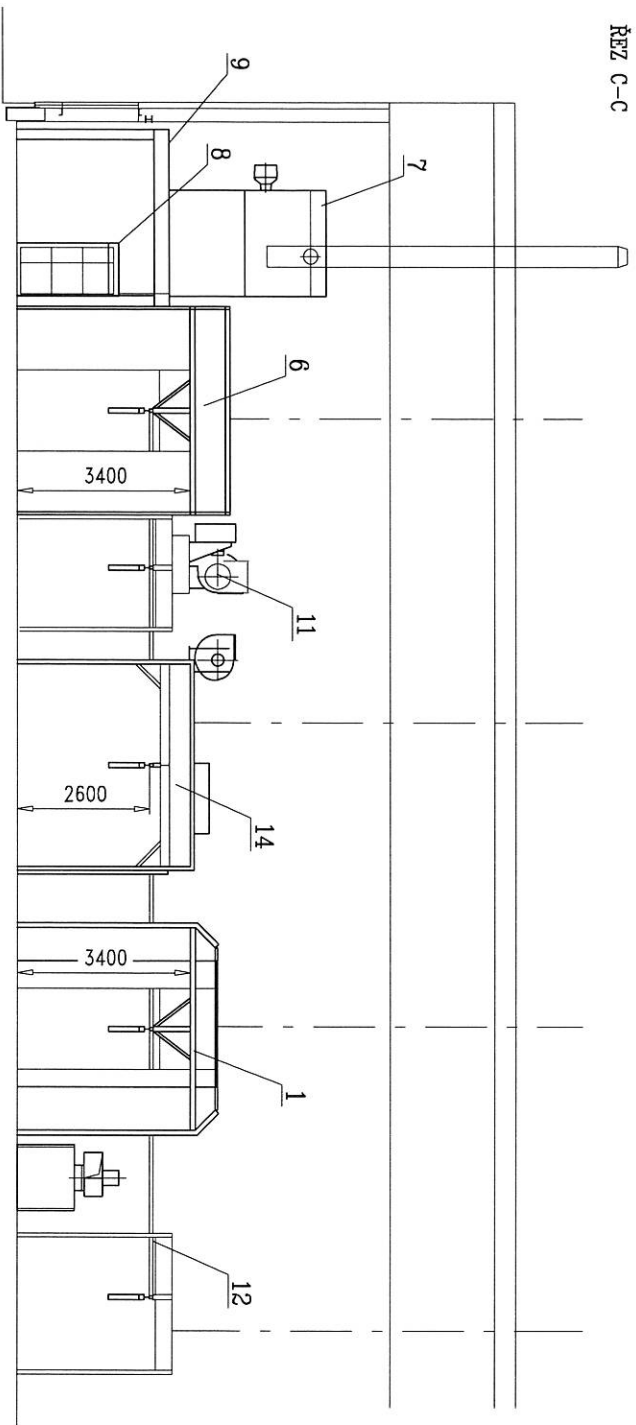
REZ A-A



REZ B-B



REZ C-C



Zaavitel VOP CZ, s.p.		Miesto realizace SENOV u Nového Jičína	
Kreslí: DR/2014	Datum: 1. srpna	Projekt: SENOV	Metoda: 2
Stavěl: DR/2014	Br. Území: 1114-11C	Číslo výkresu: 214-042	Průřez: 214-042
TECHNOLOGIE			
Odkazem řešitelé SENOV, a.s. tímto prohlašují, že projektová řešení, zejména specifikace SENOV, a.s. jsou jejich intelektuální vlastností a OULVIK, a.s. není povinen je předávat třetí straně bez jejich písemného souhlasu.			

